



# T654

Tarif für Generalabonnement und Halbtax, GA Night  
und Zusatzangebote

Ausgabe 15.12.2024

## Änderung gültig ab 15.12.2024

| Ziffer        | Änderungen  |
|---------------|---|
| Ganzer Tarif  | Redaktionelle Anpassungen   |
| 4.5.          | Überarbeitung der Ziffer und Ergänzung Ziffer 4.5.4: «Bei einer Preisänderung auf Grund von Tarifmassnahmen kann der Vertrag eines GA mit monatlicher Zahlung zum Zeitpunkt des Erhalts der ersten Rechnung mit dem neuen Preis ohne Einhaltung der Mindestvertragsdauer ausserordentlich auf das Ende des laufenden Abomonats gekündigt werden.» |
| 8.2.2         | Schnupper-Halbtax und Schnupper-GA: Der Coupon für ein Halbtax oder GA aus dem Regelangebot muss nicht mehr nahtlos angerechnet werden, sondern ist neu 5 Monaten ab Kauf des Schnupper-Abos gültig   |
| 9.2.1.3       | Ergänzung Schnupper-GA in «Die Mitfahrtageskarte ist nicht gültig in Kombination mit einem GA-FVP, Schnupper-GA oder GA Night.»   |
| 9.2.1.7/9.2.2 | Streichung Mitfahrtageskarte Kind 6 – 15.99 Jahre   |
| 11.4.3.1      | Für Hunde und Kinder können keine Spartageskarten zum reduzierten Preis gelöst werden, da Hunde-Tageskarten und Kinder-Tageskarten günstiger sind.  |
| 14.1          | Muster AHV/IV-Ausweis aktualisiert  |

## Inhaltsverzeichnis

|           |  |           |
|-----------|--|-----------|
| <b>0</b>  | <b>Vorbemerkungen</b> .....  | <b>5</b>  |
| <b>1</b>  | <b>Anwendungsbereich</b> .....   | <b>6</b>  |
| 1.1       | GA-Geltungsbereich .....   | 6         |
| 1.2       | Halbtax-Geltungsbereich.....   | 6         |
| 1.3       | Auszug Geltungsbereich .....   | 6         |
| 1.4       | Anwendungsbereich .....  | 6         |
| <b>2</b>  | <b>Allgemeine Bestimmungen</b> .....                                       | <b>7</b>  |
| 2.1       | Anschlussfahrausweis.....  | 7         |
| 2.2       | Klassenwechsel .....   | 7         |
| 2.3       | Monatsklassenwechsel zum GA .....  | 8         |
| 2.4       | Monatsklassenwechsel Strecke .....   | 9         |
| <b>3</b>  | <b>Generalabonnement und Halbtax</b> .....                                 | <b>11</b> |
| 3.1       | Vorbestimmungen für Generalabonnement und Halbtax.....                     | 11        |
| <b>4</b>  | <b>Generalabonnemente</b> .....  | <b>14</b> |
| 4.1       | Allgemeine Bestimmungen Generalabonnemente .....                           | 14        |
| 4.2       | Angebote Generalabonnemente .....  | 16        |
| 4.3       | Allgemeine Bestimmungen GA Kombinationen .....                             | 22        |
| 4.4       | Angebote GA Kombinationen.....   | 25        |
| 4.5       | Kündigung GA.....  | 32        |
| <b>5</b>  | <b>Halbtax</b> .....   | <b>34</b> |
| 5.1       | Allgemeine Bestimmungen Halbtax.....                                       | 34        |
| 5.2       | Halbtax Erwachsene (ab 25 Jahren) .....                                    | 35        |
| 5.3       | Halbtax Jugend (16-24.99 Jahre).....                                       | 35        |
| <b>6</b>  | <b>GA Night</b> .....  | <b>37</b> |
| 6.1       | Begriff/Gültigkeit.....  | 37        |
| 6.2       | Produkt .....  | 37        |
| <b>7</b>  | <b>Hunde-Pass Monat und Jahr</b> .....                                     | <b>38</b> |
| 7.1       | Begriff/Gültigkeit.....  | 38        |
| 7.2       | Produkt .....  | 38        |
| 7.3       | Verkauf/Ausgabe .....  | 38        |
| 7.4       | Hinterlegung .....   | 38        |
| <b>8</b>  | <b>Zusatzangebote zu Generalabonnement und Halbtax auf SwissPass</b> ..... | <b>39</b> |
| 8.1       | Ausflugs-Abo .....   | 39        |
| 8.2       | Schnupper-Halbtax und Schnupper-GA .....                                   | 40        |
| <b>9</b>  | <b>Dauernde Zusatzangebote zu Generalabonnement und Halbtax</b> .....      | <b>41</b> |
| 9.1       | Tageskarten zum Halbtax .....  | 41        |
| 9.2       | Mitfahrttageskarte (Stammkundenangebot) .....                              | 42        |
| 9.3       | Tandem-Tageskarte GA Jugend .....  | 43        |
| <b>10</b> | <b>Temporäre Zusatzangebote</b> .....                                      | <b>45</b> |

|           |   |           |
|-----------|---|-----------|
| 10.1      | Allgemeine Bestimmungen.....  | 45        |
| 10.2      | Reduzierte Tageskarten für Halbtax und Vollzahler .....                           | 45        |
| 10.3      | Duo-Tageskarten .....   | 45        |
| 10.4      | 2-Tageskarte für Halbtax und Vollzahler .....                                     | 46        |
| <b>11</b> | <b>Dauernde Zusatzangebote unabhängig von Generalabonnement und Halbtax .....</b> | <b>47</b> |
| 11.1      | Kinder-Tageskarten .....  | 47        |
| 11.2      | Hunde .....   | 47        |
| 11.3      | Spartageskarte Gemeinde .....   | 48        |
| 11.4      | Spartageskarte.....   | 49        |
| 11.5      | GA-Monatskarte.....   | 49        |
| 11.6      | Friends-Tageskarte Jugend .....   | 50        |
| <b>12</b> | <b>E-Tickets.....</b>   | <b>51</b> |
| <b>13</b> | <b>Preise.....</b>  | <b>52</b> |
| 13.1      | Allgemeines .....   | 52        |
| 13.2      | Preistabellen .....   | 52        |
| 13.3      | Preise der Klassenwechsel .....   | 57        |
| <b>14</b> | <b>Muster.....</b>  | <b>58</b> |
| 14.1      | Ausweise zum Bezug von reduzierten Generalabonnements .....                       | 58        |

## **0 Vorbemerkungen**

- 0.1 Dieser Tarif regelt die Bedingungen und die Preise für die Beförderung von Personen mit dem Generalabonnement, Halbtax, GA Night und deren Zusatzangebote.
- 0.2 Soweit nachstehend nichts anderes bestimmt ist, gilt für die Beförderung der Personen der Allgemeine Personentarif (T601).
- 0.3 Soweit nachstehend nichts anderes bestimmt ist, gelten für die Erstattung die Bestimmungen des Tarifes 600.9.
- 0.4 Die Bestimmungen des T600 Ziffer 4 (SwissPass) gelten sinngemäss, sofern nachfolgend nichts anderes bestimmt ist.
- 0.5 Jede Änderung der Bestimmungen dieses Tarifs gilt auch für die Abonnemente, deren Geltungsdauer vor dem Inkrafttreten der Änderung begonnen hat.

# **1 Anwendungsbereich**

## **1.1 GA-Geltungsbereich**

1.1.1 Der GA-Geltungsbereich umfasst die Strecken der Transportunternehmen, auf denen die Generalabonnemente, sowie weitere Pauschalangebote (Bsp. GA Night, Schnupper-GA, GA-Monatskarte, Spartageskarte, Tageskarte zum Halbtax usw.) zu einer unbeschränkten Anzahl Fahrten benützt werden können.

## **1.2 Halbtax-Geltungsbereich**

1.2.1 Der Halbtax-Geltungsbereich umfasst die Strecken der Transportunternehmen, auf denen mit GA und Halbtax, Schnupper-GA, Schnupper-Halbtax sowie GA-Monatskarte, Billette zum reduzierten Preis (gemäss Tarif 601) auf Grund der Bedingungen dieses Tarifs gelöst werden können.

## **1.3 Auszug Geltungsbereich**

1.3.1 Ein Auszug des Geltungsbereichs ist unter <https://www.allianceswisspass.ch/de/tarifevorschriften/uebersicht/Geltungsbereiche> verfügbar.

## **1.4 Anwendungsbereich**

1.4.1 Der Anwendungsbereich ist unter <https://www.allianceswisspass.ch/awb> verfügbar.

## **2 Allgemeine Bestimmungen**

### **2.1 Anschlussfahrausweis**

2.1.1 Mit Fahrausweisen dieses Tarifs können für Strecken im Halbtax-Geltungsbereich Anschlussbillette zum reduzierten Preis (gemäss T601, Ziffer 2.4) gelöst werden, sofern die Person im Besitz eines GA oder Halbtax ist. Personen ohne GA oder Halbtax lösen ein Anschlussbillett zum vollen Preis.

### **2.2 Klassenwechsel**

#### **2.2.1 Allgemeine Bestimmungen**

2.2.1.1 Bei Benützung der 1. Klasse mit einem Fahrausweis dieses Tarifs in 2. Klasse, ist die Hälfte des Unterschieds zwischen den Preisen der Streckenbillette für die entsprechende Strecke zu bezahlen, sofern die Person im Besitz eines GA oder Halbtax ist. Personen ohne GA/Halbtax lösen einen streckenbezogenen Klassenwechsel zum vollen Preis

2.2.1.2 Für jede Reisende/jeden Reisenden ist grundsätzlich ein separates Klassenwechselbillett abzugeben.

2.2.1.3 Sind Kinder von 6 bis 15.99 Jahre Inhaber eines GA-Kind, GA Familia Kind (Produkte 70361 / 70362 / 70363 / 70364) in 2. Klasse, können sie zusammen mit der Begleitperson (ab 16 Jahren) in 1. Klasse ohne Nachzahlung mitreisen, sofern diese Fahrausweise 1. Klasse (oder einen Fahrausweis 2. Klasse mit Klassenwechsel) besitzen. Diese Regelung gilt auch, wenn das Kind im Verlauf der Geltungsdauer des Abonnements das 16. Altersjahr erreicht. Es wird keine Fahrvergünstigung für Kinder gem. T600.3 benötigt.

2.2.1.4 Sind bei Fahrt über Strecken des Halbtax-Geltungsbereichs alle zusammenreisenden Familienmitglieder einer GA- Kombination im Besitze von GA, kann die Fahrvergünstigung für Kinder gemäss Tarif 600.3 ohne Vorweisen der Junior-Karte/Kinder-Mitfahrkarte beansprucht werden.

2.2.1.5 Klassenwechselprodukte können nicht hinterlegt werden.

#### **2.2.2 Tagesklassenwechsel**

2.2.2.1 Produkt

- Tagesklassenwechsel, 50456
- Tagesklassenwechsel undatiert, 456
- Multi-Tagesklassenwechsel, 5638

#### **2.2.3 Begriff/Gültigkeit**

2.2.3.1 Tagesklassenwechsel berechtigen zusammen mit einem GA oder einem Fahrausweis aus dem Angebot gemäss Ziffer 8.1, 9, 10, 11 sowie T673, Ziffer 2 der 2. Klasse in Kombination mit einem Halbtax an einem frei gewählten Tag zur Fahrt in der 1. Klasse auf den Strecken des GA-Geltungsbereichs Ziffer 1.1.

2.2.3.2 Tagesklassenwechsel können innerhalb einer bestimmten Zeit benützt werden. Tagesklassenwechsel sind abhängig vom Verkaufskanal vordatiert oder als Entwertungskarte erhältlich. Vordatierte Tagesklassenwechsel sind am aufgedruckten Datum gültig. Entwertungskarten für einen Reisetag sind ein Jahr ab Kaufdatum (Fliegsdatum) gültig und am Reisetag zu entwerten. Multi-Tagesklassenwechsel (Entwertungskarte für 6 Fahrten) sind ein Jahr ab Kaufdatum (Fliegsdatum) gültig und an den jeweiligen Reisedaten zu entwerten.

## 2.3 Monatsklassenwechsel zum GA

### 2.3.1 Produkt

- Monatsklassenwechsel zum GA, 50457

### 2.3.2 Begriff/Gültigkeit

2.3.2.1 Der Monatsklassenwechsel zum GA kann für die Dauer von einem Monat ausgegeben werden (Fliegsdatum). Es können nur ganze Monate bezogen werden. Er gilt während 1 Monat zusammen mit einem GA gem. Ziffer 2.3.2.3 oder 2.3.2.4 in 2. Klasse zu einer unbeschränkten Anzahl Fahrten in der 1. Klasse auf den Strecken des GA-Geltungsbereichs Ziffer 1.1.

2.3.2.2 Der Preis des GA Monatsklassenwechsel (Produkt 50457) bezieht sich auf das referenzierte GA. Der höhere Preis gilt für das GA Erwachsene und für das GA für 25-Jährige. Der reduzierte Preis gilt für die GA gemäss Ziffer 2.3.2.4.

2.3.2.3 GA Klassenwechsel Erwachsene können zu folgenden GA bezogen werden:

| Produktbezeichnung | Produkt                 |
|--------------------|-------------------------|
| GA Erwachsene      | 70361/70362/70363/70364 |
| GA für 25-Jährige  | 70361/70362/70363/70364 |

2.3.2.4 GA Klassenwechsel reduziert können zu folgenden GA bezogen werden:

| Produktbezeichnung                | Produkt                 |
|-----------------------------------|-------------------------|
| GA Jugend                         | 70361/70362/70363/70364 |
| GA Seniorin                       | 70361/70362/70363/70364 |
| GA Senior                         | 70361/70362/70363/70364 |
| GA ermässigt                      | 71124/71125             |
| GA Reisende mit einer Behinderung | 70660/70661/70662/70663 |
| GA Familia Erwachsene             | 70117/70154/70664/70665 |
| GA Familia Jugend                 | 70155/70158/70666/70667 |



| <b>Produktbezeichnung</b> | <b>Produkt</b>          |
|---------------------------|-------------------------|
| GA Duo                    | 70211/70214/70670/70671 |
| GA Kind                   | 70361/70362/70363/70364 |
| GA Lernende               | 76040                   |

2.3.2.5 Zu GA Familia Kind können keine Monatsklassenwechsel zum GA gelöst werden.

2.3.2.6 Ist das Basis-GA gem. Ziffer 4.4.1, resp. 4.4.2 in der 2. Klasse, kann das verknüpfte GA (GA Duo, GA Familia Erwachsene, GA Familia Jugend, GA Familia Kind) nur in 2. Klasse erworben werden. Für das GA Duo, GA Familia Erwachsene und GA Familia Jugend kann nur ein oder mehrere GA Klassenwechsel oder Monatsklassenwechsel Strecke erworben werden, wenn das gleiche Angebot für das Basis GA gelöst wird und der erste Gültigkeitstag (EGT) identisch ist.

### **2.3.3 Ausgabe/Geltungsdauer**

2.3.3.1 GA Klassenwechsel Erwachsene und reduziert können für die Dauer von einem Monat ausgegeben werden (Fliessdatum). Es können nur ganze Monate bezogen werden.

2.3.3.2 Beim Verkauf wird der erste Gültigkeitstag (EGT) des dazugehörenden GA geprüft. Aufgrund der automatischen Erneuerung des GA (3 Tage vor EGT) kann ein Monatsklassenwechsel möglicherweise je nach EGT erst kurzfristig verkauft werden.

2.3.3.3 Beispiel: GA Monatsrechnung, EGT ist jeweils der 10.xx., der neue Monat wird am 07.xx. abends angelegt. Der Kunde wünscht am 05.08. einen Monatsklassenwechsel zum nächsten GA-Monat 10.08.- 09.09. --> der Verkauf ist erst ab 08.08. möglich (Grund: die GA-Leistung 10.08.- 09.09. wird erst am 07.08. abends angelegt).

2.3.3.4 Der Monatsklassenwechsel zum GA ist 1 Monat gültig und wird auf den SwissPass referenziert.

2.3.3.5 Der Monatsklassenwechsel zum GA wird gestützt erneuert.

## **2.4 Monatsklassenwechsel Strecke**

### **2.4.1 Produkt**

- Monatsklassenwechsel Strecke, 50166

### **2.4.2 Begriff/Gültigkeit**

2.4.2.1 Der Monatsklassenwechsel Strecke berechtigt während eines Monats mit einem GA (ausgenommen GA Familia Kind), einem Modul- oder Streckenabonnement in der 2. Klasse zu einer unbeschränkten Anzahl Fahrten in der 1. Klasse, sofern sich die betreffende Strecke im Anwendungsbereich GA-Geltungsbereich Ziffer 1.1 und im Anwendungsbereich Streckenabonnement-Bereich gemäss T650 befindet.

2.4.2.2 Ist das Basis-GA gem. Ziffer 4.4.1, resp. 4.4.2 in 2. Klasse, kann das verknüpfte GA (GA Duo, GA Familia Erwachsene, GA Familia Kind, GA Familia Jugend) nur in 2. Klasse

erworben werden. Es ist nicht zulässig, einen oder mehrere GA Klassenwechsel 1-11 Monate oder Monatsklassenwechsel Strecke zu kaufen.

### **2.4.3 Ausgabe/Geltungsdauer**

2.4.3.1 Monatsklassenwechsel Strecke können für die Dauer von einem Monat ausgegeben werden (Fließdatum). Es können nur ganze Monate bezogen werden.

## **3 Generalabonnement und Halbtax**

### **3.1 Vorbestimmungen für Generalabonnement und Halbtax**

#### **3.1.1 Vertrag/Quittung Allgemeines**

- 3.1.1.1 Das GA und das Halbtax sind nur mit Abschluss eines Vertrags erhältlich, welcher inkl. AGB abgegeben wird und von der Vertragspartnerin / dem Vertragspartner unterzeichnet werden muss. Der Vertrag tritt mit Unterzeichnung respektive dem Online - Kaufabschluss - mittels Zustimmung zu den AGB - in Kraft und gilt auf unbestimmte Dauer.
- 3.1.1.2 Jede Vertragspartnerin / jeder Vertragspartner mit Wohnsitz in der Schweiz, Deutschland, Frankreich, Italien, Österreich oder dem Fürstentum Liechtenstein schliesst den Vertrag im automatischen Verlängerungsmodus ab. Alle anderen Vertragspartnerinnen / Vertragspartner erhalten ein Jahres-Abo ohne automatischen Erneuerungsmodus.
- 3.1.1.3 Die Vertragspartnerin / der Vertragspartner verpflichtet sich mit der Unterzeichnung des Vertrages zur fristgerechten Bezahlung sämtlicher Forderungen. Sie/er muss die Rechnung bis spätestens 1 Tag vor Beginn der nächsten Abogültigkeitsperiode (1 Jahr oder 1 Monat) bezahlen. Ansonsten gerät sie/er in Verzug.
- 3.1.1.4 Die Vertragspartnerin / der Vertragspartner muss nicht zwingend mit dem effektiven Reisenden, auf welchen das GA/Halbtax ausgestellt ist, übereinstimmen. Sie/Er kann seine Rolle auch für mehrere Reisende wahrnehmen.
- 3.1.1.5 Zeitgleich mit dem Abschluss des Vertrages wird für jede Vertragspartnerin / jeden Vertragspartner ein Debitorenkonto eröffnet. Eine Auszahlung von diesem Konto erfolgt nur im Falle einer Kündigung oder auf ausdrücklichen Wunsch der Vertragspartnerin / des Vertragspartners. Die Auszahlung erfolgt immer auf ein Post- / Bankkonto und niemals bar.
- 3.1.1.6 Minderjährige haben als Vertragspartnerin / Vertragspartner ebenfalls die Möglichkeit, ein Halbtax mit automatischer Verlängerung zu kaufen. Das GA kann von Minderjährigen nur ohne automatischen Verlängerungsmodus und mit jährlicher Zahlung bezogen werden, ein Kauf des GA auf Rechnung ist nicht möglich, ausser sie haben einen volljährigen Vertragspartner.
- 3.1.1.7 Im Fall eines gesetzlichen Vertreters ist als Nachweis ein entsprechendes «Ernennungsdokument» (Papierformat A4) einzureichen. Dieses bestätigt, dass die entsprechende Person berechtigt ist, im Namen des Kunden einen unbefristeten Vertrag abzuschliessen. Das Ernennungsdokument wird hinter den Leistungsvertrag geheftet und an den Scanpartner gesendet.

#### **3.1.2 Vertragsdauer**

- 3.1.2.1 Der mit der Unterschrift auf dem Vertragsbeleg, dem Bestellschein oder durch die Akzeptanz der AGB beim Online - Kauf abgeschlossene Vertrag für das GA/Halbtax gilt auf unbestimmte Dauer.
- 3.1.2.2 Die Mindestvertragsdauer beim GA beträgt 6 Monate ab dem ersten Geltungstag.

3.1.2.3 Beispiel: Mindestvertragsdauer GA mit Monatszahlung: erster Gültigkeitstag 10. Januar 2021, Ablauf der Mindestvertragsdauer 09. Juli 2021.

3.1.2.4 Das Halbtax hat keine Mindestvertragsdauer.

3.1.2.5 Die Vertragspartnerin/der Vertragspartner erhält beim Kauf eines GA oder Halbtax auf dem SwissPass eine Quittung.

### **3.1.3 Rechnung und Zahlungskonditionen**

3.1.3.1 Unabhängig vom Zahlungsintervall muss jede Leistung im Voraus bezahlt werden. Sofern keine Kündigung erfolgt (unabhängig vom Zahlungsintervall) wird die Leistung automatisch verlängert.

3.1.3.2 Wird die Leistung in einem Webshop auf Rechnung gekauft, gelten die besonderen Zahlungsbestimmungen des jeweiligen Inkassopartners.

3.1.3.3 Der Jahrespreis gemäss Ziffer 13.2.1 für das GA mit jährlichem Zahlungsintervall ist von der Kundschaft jeweils zu Beginn des Geltungsjahres zu bezahlen. In den Folgejahren erhält die Kundschaft eine Rechnung per Post oder E-Mail zugestellt.

3.1.3.4 Der monatliche Betrag gemäss Ziffer 13.2.1 für das GA mit monatlichem Zahlungsintervall ist von der Kundschaft jeweils zu Beginn des Geltungsmonates zu bezahlen. In den Folgemonaten erhält die Kundschaft eine Rechnung per Post oder E-Mail zugestellt.

3.1.3.5 Die Vertragspartnerin/der Vertragspartner erhält die Rechnung. Bei jährlichem Zahlungsintervall (Halbtax und GA) 2 Abomomate, bei monatlicher Zahlung (GA) 1 Abomomate vor der Verlängerung.

3.1.3.6 Mit der Rechnung verschickt werden:

- Einzahlungsschein
- Information zur möglichen Kündigung (Halbtax und GA mit Jahresrechnung)
- Sofern nötig, Informationen über neues Foto/neuen Nachweis

3.1.3.7 Die Vertragspartnerin / der Vertragspartner kann die Rechnung wie folgt begleichen:

- Per Einzahlungsschein
- Per Lastschriftverfahren der Schweizer Banken, kurz LSV bzw. Debit Direct der Post oder eBill
- Barzahlung, Gutscheine, Reka-Check, Reka Rail, Twint, Debit- bzw. Kreditkarte (PostFinance Card, Mastercard, Visa, Reka-Card, American Express, Diners oder JCB).

### **3.1.4 Zahlungsverzug**

3.1.4.1 Die Vertragspartnerin/der Vertragspartner gerät ohne Mahnung in Verzug, wenn sie/er nicht rechtzeitig zahlt. Fünf Tage nach dem Fälligkeitsdatum, wird eine kostenlose Erinnerung (1. Mahnung) verschickt.

3.1.4.2 Muss die Vertragspartnerin/der Vertragspartner ein weiteres Mal zur Zahlung aufgefordert werden, werden ihr/ihm zusätzlich CHF 15.00 in Rechnung gestellt.

- 3.1.4.3 Ist das Abonnement 1 Monat nach dem ersten Gültigkeitstag der zu bezahlenden Gültigkeitsperiode nicht bezahlt, wird die Leistung gesperrt. Bleibt das Abonnement weiterhin unbezahlt, wird 2 Monate nach Beginn der unbezahlten Leistung der Betreibungsprozess eröffnet.
- 3.1.4.4 Sollte die Schuldnerin/der Schuldner mit Bezahlung einer Rate mit mehr als 60 Tagen in Verzug geraten, wird die ganze Restschuld ohne weitere Mahnung zur Zahlung fällig.
- 3.1.4.5 Bei erfolglosen Mahnungen können die Rechnungsbeträge an eine mit dem Inkasso beauftragte Firma abgetreten werden. In diesem Fall kann zusätzlich ein effektiver Jahreszins von bis zu 5 Prozent ab Fälligkeitsdatum in Rechnung gestellt werden. Die SBB wird die offenen Beträge in eigenem Namen und auf eigene Rechnung geltend machen. Sie kann die Forderung jedoch auch abtreten.
- 3.1.4.6 Sämtliche Verträge einer Vertragspartnerin/eines Vertragspartners, welche/welcher sich in einem laufenden Betreibungsverfahren befindet, werden von der SBB gekündigt. Es sind auch jene Verträge betroffen, die keine offenen Zahlungen aufweisen.
- 3.1.4.7 Hat eine Vertragspartnerin/ein Vertragspartner gegenüber der SBB unbezahlte Rechnungen, kann sie/er keine weiteren Leistungen gegen Kredit (z.B. GA MR) beziehen, bis alle Rechnungen vollständig bezahlt sind.
- 3.1.4.8 Hat eine Vertragspartnerin/ein Vertragspartner mehrere offene Rechnungen, so wird bei einer Zahlung immer die älteste Rechnung zuerst getilgt.

### **3.1.5 Anwendbares Recht und Gerichtsstand**

- 3.1.5.1 Vorbehältlich anderer gesetzlicher Bestimmungen untersteht das Angebot GA und Halbtax ausschliesslich dem schweizerischen Recht. Erfüllungsort, sowie ausschliesslicher Gerichtsstand für alle im Zusammenhang mit den vorliegenden Bestimmungen stehenden Streitigkeiten ist - soweit nicht durch die Schweizerische Zivilprozessordnung (ZPO) anders bestimmt - Bern.

## 4 Generalabonnemente

### 4.1 Allgemeine Bestimmungen Generalabonnemente

#### 4.1.1 Begriff/Gültigkeit

4.1.1.1 Das GA berechtigt:

- Zu beliebigen Fahrten in der betreffenden Klasse auf den Strecken des GA-Geltungsbereichs.
- Zu Fahrten in 2. und 1. Klasse zum reduzierten Preis auf den Strecken des Halbtax-Geltungsbereichs.

4.1.1.2 Mit dem GA können für Strecken des Halbtax-Geltungsbereichs folgende Fahrausweise zum reduzierten Preis gelöst werden:

- Streckenbillette einfacher Fahrt oder für eine Hin- und Rückfahrt
- Mehrfahrtenkarten (MFK)
- Gruppenbillette
- Internationale Fahrscheine für die schweizerische Strecke sowie teilweise auch ausländische Strecke
- Klassenwechsel
- Streckenwechsel

4.1.1.3 Die Geltungsdauer der Generalabonnemente ist abhängig vom gewählten Zahlungsintervall (jährlich oder monatlich). Die Leistung verlängert sich dabei automatisch um das gewählte Intervall. Das Zahlungsintervall kann jederzeit angepasst werden. Der Wechsel des Zahlungsintervalls kann per sofort oder ab einem späteren Datum (nicht rückwirkend) erfolgen.

4.1.1.4 Wird ein GA mit monatlichem Zahlungsintervall ohne Kündigung über 12 Monate nahtlos bezahlt, wird für die darauffolgenden Monate automatisch eine Ermässigung auf dem aktuellen Monatspreis gewährt. Die Ermässigung gilt für alle Kundengruppen und wird bis zur nächsten Kündigung des GA mit monatlichem Zahlungsintervall gewährt, auch bei einem nahtlosen Vertragspartner-Wechsel. Ausgeschlossen von der Ermässigung sind GA Verträge welche nach einem Inkasso-Fall oder nach einer durchgeführten Kündigung wieder neu abgeschlossen werden. Eine Kombination mit dem GA mit jährlichem Zahlungsintervall ist nicht möglich. Es gelten die Preise gemäss Ziffer 13.2.1 für die reduzierten Monate.

4.1.1.5 Das GA mit monatlichem Zahlungsintervall ist über den B2B-Kanal nicht erhältlich.

4.1.1.6 Nach Erreichen der Mindestvertragsdauer (6 Monate) kann der Vertrag jederzeit unter Einhaltung der Kündigungsfrist von 1 Abomonat auf das Ende jedes Abomonats gekündigt werden. Die Kündigung hat mündlich, schriftlich oder über swisspass.ch zu erfolgen.

## 4.1.2 Hinterlegung

- 4.1.2.1 Die Geltungsdauer des GA kann durch eine Hinterlegung unterbrochen werden (Ausnahmen: GA Familia Kind und Jugend, GA Ermässigt und GA für Lernende). Ebenfalls von einer Hinterlegung ausgeschlossen, sind alle GA, die über den B2B-Kanal gekauft wurden.
- 4.1.2.2 Die minimale Hinterlegungsdauer beträgt 5 aufeinander folgende Tage. Ein GA kann innerhalb der Geltungsdauer (1 Jahr, unabhängig vom Zahlungsintervall) während maximal 30 Geltungstagen hinterlegt werden. Guthaben über zwei verschiedene Abonnementsjahre können miteinander verknüpft werden, sofern die oben ausgeführten Grundbedingungen über die Mindest- und Maximaldauer (5 bzw. 30 Tage) eingehalten werden.
- 4.1.2.3 Die Hinterlegung erfolgt ortsunabhängig. Die Kundin/der Kunde gibt den ersten und letzten Tag der Hinterlegung bekannt, wobei sie/er dies maximal ein Jahr im Vorfeld kommunizieren kann. Die Hinterlegung kann via Online-Formular auf [www.swisspass.ch](http://www.swisspass.ch), an bedienten Verkaufsstellen mit elektronischem Verkaufsgerät oder über das Contact Center Brig der SBB mitgeteilt werden, wobei zeitgleich der erste und letzte Tag der Hinterlegung kommuniziert werden (somit ist nur eine Kontaktaufnahme nötig).
- 4.1.2.4 Wünscht die Kundin / der Kunde eine Änderung der Dauer, kann er vor Beginn der ursprünglichen Hinterlegung alle Daten ändern, während der Hinterlegung jedoch nur noch das Enddatum, welches nicht in der Vergangenheit liegen darf.
- 4.1.2.5 Die Hinterlegung kann bis spätestens 5 Geltungstage vor Ablauf der Geltungsdauer erfolgen, wenn keine Hinterlegungstage vom Folgejahr genutzt werden wollen.
- 4.1.2.6 Das GA wird zum Start-Zeitpunkt der Hinterlegung (5 Uhr des ersten Tages) automatisch gesperrt. Am von der Kundin/vom Kunden kommunizierten Datum wird es automatisch freigeschaltet (um Mitternacht) und kann ohne zusätzliche Massnahme genutzt werden.
- 4.1.2.7 Eine nachträgliche Hinterlegung des GA ist gemäss Ziffer 4.1.2 möglich, diese muss jedoch (z.B. Arztzeugnis über Reiseunfähigkeit gemäss Ziffer 4.1.2.12) entsprechend nachgewiesen werden. Die Hinterlegung kann bis maximal 30 Tage nach Ablauf des Nachweises beantragt werden.

### 4.1.2.8 Die Gutschrift der Hinterlegungsdauer berechnet sich wie folgt:

|                   |  |
|-------------------|--|
| GA Jahresrechnung | $\text{Jahrespreis} \times \text{Anzahl hinterlegte Tage} / 365$           |
| GA Monatsrechnung | $\text{Monatspreis} \times 12 \times \text{Anzahl hinterlegte Tage} / 365$ |

- 4.1.2.9 Die Gutschrift wird nach dem Wiederinkrafttreten des GA berechnet und dem Kundenkonto gutgeschrieben. Bei der nächsten Leistungsverlängerung wird diese Gutschrift angerechnet. Im Fall einer Kündigung wird die Gutschrift auf das Konto der Vertragspartnerin / des Vertragspartners ausbezahlt.
- 4.1.2.10 Der Gutschriftsbetrag wird auf den nächsten Franken abgerundet.

- 4.1.2.11 Sind vom Kontingent noch weniger als 5 Tage verfügbar, muss das GA trotzdem mind. 5 Tage hinterlegt werden, damit Anrecht auf die Gutschrift für die restlichen Tage (1-4 Tage) besteht. Die Differenz zwischen den noch verfügbaren Tagen und den mind. 5 Tagen wird nicht vergütet. Dauert die Hinterlegung länger als 30 Tage, erfolgt die Gutschrift für max. 30 Tage bzw. für die maximal noch verfügbaren Tage.
- 4.1.2.12 Das GA auf SwissPass, welches infolge Krankheit oder Unfall nicht hinterlegt werden konnte, ist unter Beilage eines schriftlichen Gesuches und entsprechender Unterlagen (z.B. Bestätigung über Spital- oder Kuraufenthalt, Arztzeugnis über Reiseunfähigkeit) an einer mit elektronischem Verkaufsgerät ausgerüsteten Verkaufsstelle vorzulegen. Die Ausgabestelle erstellt die Hinterlegung mit dem effektiven Hinterlegungsdatum (Rücksetzen des Service - Datums). Die Hinterlegung kann bis maximal 30 Tage nach Ablauf der bestätigten Reiseunfähigkeit beantragt werden.

### **4.1.3 Reiseunfähigkeit innerhalb der Hinterlegungszeit**

- 4.1.3.1 Fällt in die Hinterlegungszeit eine Reiseunfähigkeit infolge Krankheit oder Unfall ist wie folgt vorzugehen:

**1. Abklärung**, ob die Bedingungen für eine Rückerstattung gemäss Tarif 600.9, Ziffer 1.10 erfüllt sind (inkl. Vorlage der erforderlichen Bestätigungen).

**2. Bedingungen sind erfüllt:**

- Behandlung als Rückerstattung gemäss Tarif 600.9
- Als erster Rückerstattungstag gilt der bestätigte erste Tag der Reiseunfähigkeit oder der erste Tag der Hinterlegung.
- Das GA ist bei Bedarf mit Gültigkeit ab dem ersten Tag der wiedererlangten Reiseunfähigkeit (Ende Arztzeugnis) neu auszugeben

**3. Bedingungen sind nicht erfüllt:**

Behandlung als Hinterlegung. Gutschrift für maximal 30 Tage Hinterlegung.

## **4.2 Angebote Generalabonnemente**

### **4.2.1 Generalabonnemente Erwachsene**

#### **4.2.1.1 Begriff/Gültigkeit**

Das Generalabonnement Erwachsene wird ausgestellt für:

- Frauen ab 26 Jahre bis 63.99 Jahre
- Herren ab 26 Jahre bis 64.99 Jahre

#### **4.2.1.2 Produkt**

- GA Erwachsene 70361, 70362, 70363, 70364



## **4.2.2 Generalabonnement Kind**

### **4.2.2.1 Begriff/Gültigkeit**

4.2.2.1.1 Das Generalabonnement Kind wird ausgestellt für:

- Kinder ab 6 Jahre bis 15.99 Jahre.

4.2.2.1.2 Massgebend für die Gewährung der Ermässigung ist der 1. Geltungstag des Abonnements. Wird das 16. Altersjahr im Verlaufe der Geltungsdauer des Abonnements vollendet, so behält dieses seine normale Geltungsdauer für die bezahlte Periode (Monat oder Jahr).

4.2.2.1.3 Der neue Preis wird unabhängig vom gewählten Zahlungsintervall (jährlich oder monatlich) für die nächste Zahlung fällig, sobald im Intervall davor das 16. Lebensjahr vollendet wurde.

4.2.2.1.4 Sind bei Fahrten über den Halbtax-Geltungsbereich Kinder von 6 bis 15.99 Jahre Inhaber eines GA-Kind können sie zusammen mit der Begleitperson (ab 16 Jahren) die Fahrvergünstigung für Kinder gemäss Tarif 600.3 ohne Vorweisen der Junior-Karte/Kinder-Mitfahrkarte beanspruchen.

4.2.2.1.5 Der Veloselbstverlad ist mit GA Kind ohne Begleitung einer erwachsenen Person gratis gem. T600 Ziffer 7.7.1.

### **4.2.2.2 Produkt**

- GA Kind 70361, 70362, 70363, 70364

## **4.2.3 Generalabonnement Jugend**

### **4.2.3.1 Begriff/Gültigkeit**

4.2.3.1.1 Das Generalabonnement Jugend wird ausgestellt für:

- Jugendliche ab 16 Jahre bis 24.99 Jahre

4.2.3.1.2 Massgebend für die Gewährung der Ermässigung ist der 1. Geltungstag des Abonnements. Wird das 25. Altersjahr im Verlaufe der Geltungsdauer des Abonnements vollendet, so behält dieses gleichwohl seine normale Geltungsdauer für die bezahlte Periode (Monat oder Jahr).

4.2.3.1.3 Unabhängig vom gewählten Zahlungsintervall wird jedoch die Rechnung zum nächsten Intervall hin angepasst, wenn im Intervall davor das 25. Lebensjahr vollendet wurde.

### **4.2.3.2 Produkt**

- GA Jugend: 70361, 70362, 70363, 70364

## **4.2.4 Generalabonnement für 25-Jährige**

### **4.2.4.1 Begriff/Gültigkeit**

4.2.4.1.1 Das Generalabonnement für 25-Jährige wird ausgestellt für:

- Personen ab 25 Jahre bis 25.99 Jahre (im 26. Altersjahr)

4.2.4.1.2 Massgebend für die Gewährung der Ermässigung ist der 1. Geltungstag des Abonnements. Wird das 26. Altersjahr im Verlaufe der Geltungsdauer des Abonnements vollendet, so behält dieses gleichwohl seine normale Geltungsdauer für die bezahlte Periode (Monat oder Jahr).

4.2.4.1.3 Unabhängig vom gewählten Zahlungsintervall wird jedoch die Rechnung zum nächsten Intervall hin angepasst, wenn im Intervall davor das 26. Lebensjahr vollendet wurde.

### **4.2.4.2 Produkt**

- GA für 25-Jährige: 70361, 70362, 70363, 70364

## **4.2.5 Generalabonnement Seniorin/Senior**

### **4.2.5.1 Begriff/Gültigkeit**

4.2.5.1.1 Das Generalabonnement Seniorin/Senior wird ausgestellt für:

- Frauen ab 64.00 Jahre
- Männer ab 65.00 Jahre

4.2.5.1.2 Massgebend für die Gewährung der Ermässigung ist der 1. Geltungstag des Abonnements. Wird das 64. bzw. 65. Altersjahr im Verlaufe der Geltungsdauer des Abonnements vollendet, so behält dieses gleichwohl seine normale Geltungsdauer für die bezahlte Periode (Monat oder Jahr).

4.2.5.1.3 Unabhängig vom gewählten Zahlungsintervall wird jedoch die Rechnung zum nächsten Intervall hin angepasst, wenn im Intervall davor das 64. bzw. 65. Lebensjahr vollendet wurde.

### **4.2.5.2 Produkt**

- GA Seniorin: 70361, 70362, 70363, 70364
- GA Senior: 70361, 70362, 70363, 70364

## **4.2.6 Generalabonnement Reisende mit einer Behinderung**

### **4.2.6.1 Begriff/Gültigkeit**

4.2.6.1.1 Das Generalabonnement Reisende mit einer Behinderung wird ausgestellt für:

- Personen, die Anspruch auf eine laufende Rente der Eidgenössischen Invalidenversicherung, Hilflosenentschädigung oder Leistungen für einen Blindenführhund haben.
- Personen, die für ihre Mobilität im öffentlichen Verkehr ständig auf einen Rollstuhl angewiesen sind.

#### 4.2.6.2 Produkt

- GA für Reisende mit einer Behinderung 70660 / 70661 / 70662 / 70663

#### 4.2.6.3 Verkauf/Ausgabe

- 4.2.6.3.1 Beim Verkauf des Abonnements für Reisende mit einer Behinderung ist die Berechtigung wie folgt nachzuweisen:

|  |  |
|--|--|
| <b>Reisende mit einer Behinderung:</b> | Ausweis für IV-Rentner/in:   |
| <b>Personen im AHV-Alter:</b>          | <p>Die Kundin/der Kunde war vor Eintritt ins AHV-Alter bereits im Besitz eines GA für Reisende mit einer Behinderung: Prüfung in der Kundendatenbank durch die Verkaufsstelle, ob die Person vor dem Erreichen des AHV-Alters bereits im Besitze eines GA für Reisende mit einer Behinderung war. Ist das GA bereits abgelaufen und somit an der Verkaufsstelle in Kundendatenbank nicht mehr ersichtlich, erfolgt die Prüfung der Kundendatenbank-History durch die Leitstelle Vertrieb. Auf diese Prüfung kann verzichtet werden, wenn die Kundin/der Kunde das zu erneuernde bzw. das bestehende GA am Schalter vorweisen kann. Die Kundin/der Kunde muss keinen weiteren Nachweis erbringen.</p> <p>Besass die Kundin/der Kunde noch kein GA für Reisende mit einer Behinderung, muss die Kundin/der Kunde den geforderten Nachweis einmalig erbringen. Als Nachweis gilt der noch vorhandene IV-Ausweis oder die offizielle Bestätigung der IV-Stelle. Dieser Nachweis muss seit max. 10 Jahren vor Eintritt ins AHV-Alter gültig sein. Die offizielle Bestätigung der IV-Stelle beinhaltet: Name, Vorname, Wohnadresse und Geburtsdatum des Gesuchstellers; IV-Bezug seit xx.xx.xxxx (unbefristeter Bezug) oder IV-Bezug von xx.xx.xxxx bis xx.xx.xxxx (befristeter Bezug). Das Ablaufdatum von IV-Ausweisen kann gespeichert werden, so dass der Ausweis nicht alljährlich vorgewiesen werden muss.</p> |
| <b>Personen im Rollstuhl:</b>          | Arztzeugnis, welches bestätigt, dass die Kundin/der Kunde für seine Mobilität im öffentlichen Verkehr ständig auf den Rollstuhl angewiesen ist.  |

- 4.2.6.3.2 Reisende mit einer Behinderung erhalten den Ausweis auf Gesuch an die Ausgleichskasse, welche ihre/seine Rente ausbezahlt, unter Angabe ihrer/seiner Versicherungsnummer, ihres/seines Namens und Vornamens sowie ihrer/seiner vollständigen Adresse. Bezügerinnen und Bezüger einer Hilflosenentschädigung erhalten den IV-Ausweis auf Wunsch ebenfalls bei der Ausgleichskasse (=IV-Stelle).
- 4.2.6.3.3 Der Anspruch auf ein Generalabonnement für Reisende mit einer Behinderung kann für einen Erstkauf nicht rückwirkend erfolgen.
- 4.2.6.3.4 Der Nachweis muss alle 12 Monate (Personen im Rollstuhl) bzw. nach Ablauf des IV-Ausweises (Gültigkeit 1 -3 Jahre, Dauer wird im System abgespeichert) erbracht werden. Bei einer Folgeleistung muss bis spätestens 3 Tage nach Beginn dieser Leistung eine weitere Bestätigung vorgewiesen werden.
- 4.2.6.3.5 Wenn dieser Nachweis nicht rechtzeitig vorgelegt werden kann, wird das GA automatisch rückwirkend in ein Basis-GA umgewandelt. Wird innerhalb des 1. Monats der Folgeleistung der Nachweis noch nachgereicht, wird die neue Leistung (Upsell) annulliert und das reduzierte GA wieder ausgestellt.

## **4.2.7 GA für Lernende**

### **4.2.7.1 Begriff/Gültigkeit**

4.2.7.1.1 Für den Bezug des GA für Lernende müssen folgende Bedingungen erfüllt sein:

- Vollintegration aller Lernenden einer Firma, bzw. eines Ausbildungsverbunds. Darin enthalten sind auch Lernende, welche ein GA-Familia Kind oder Jugend bzw. ein GA-FVP Familia Kind od. Jugend besitzen.
- Lernende in Erstausbildung bis 24.99 Jahre. Dazu zählt auch die schulisch organisierte Grundausbildung, die hauptsächlich in einer schulischen Institution stattfindet (Lehrwerkstatt, in einer Wirtschaftsmittelschule oder in der Informatikmittelschule)
- Praktikantinnen und Praktikanten sowie Studentenorganisationen und Universitäten können das GA für Lernende nicht beziehen.

4.2.7.1.2 Massgebend für die Gewährung der Ermässigung ist der 1. Geltungstag des Abonnements. Wird das 25. Altersjahr im Verlaufe der Geltungsdauer des Abonnements vollendet, so behält dieses gleichwohl seine normale Geltungsdauer.

4.2.7.1.3 Für Lernende unter 16 Jahren wird ein GA für Lernende zum Preis des GA Kind gemäss Ziffer 13.2.1 ausgegeben.

### **4.2.7.2 Produkt**

- GA für Lernende, 76040

### **4.2.7.3 Verkauf/Ausgabe**

4.2.7.3.1 Das GA für Lernende wird ausschliesslich durch die zentralen Dienste der Transportunternehmen (z.B. Key Account Manager und Grosskundenberater) verkauft. Es kann an den Verkaufsstellen nicht bezogen werden.

4.2.7.3.2 Die zentralen Dienste der Transportunternehmen haben mit der Firma, bzw. mit dem Ausbildungsverbund einen Vertrag abzuschliessen.

- 4.2.7.3.3 Das GA für Lernende ist ausschliesslich in der 2. Klasse erhältlich.
- 4.2.7.3.4 Eine Weiterverrechnung des Preises gemäss Ziffer 13.2.1 an die Lernenden ist bis zur Hälfte des Preises möglich.
- 4.2.7.3.5 Die Firma, bzw. der Ausbildungsverbund muss das GA für Lernende für die Dauer von mindestens 2 Jahren beziehen.
- 4.2.7.3.6 Das GA für Lernende kann nicht als Basis-GA gemäss Ziffer 4.4.1, resp. 4.4.2 verwendet werden.

#### **4.2.7.4 Hinterlegung**

- 4.2.7.4.1 GA für Lernende können nicht hinterlegt werden.

#### **4.2.7.5 Nichteinhaltung der Tarifbestimmungen**

- 4.2.7.5.1 Die schweizerischen Transportunternehmen behalten sich vor, bei Nichteinhaltung der Tarifbestimmungen, insbesondere bei Verletzung der Vollintegrationspflicht (Ausstattung aller Lernenden der Firma mit dem GA für Lernende) oder bei vertragswidrigem Nichteinhalten der Vertragslaufzeit Schadenersatz zu fordern. Insbesondere wird die Differenz vom Preis für GA Lernende zum Preis für GA Jugend in Rechnung gestellt. Darüber hinaus wird eine Konventionalstrafe in der Höhe von maximal CHF 20 000.00 sowie eine fristlose Kündigung vorbehalten.

#### **4.2.7.6 Anwendbares Recht und Gerichtsstand**

- 4.2.7.6.1 Vorbehältlich anderer gesetzlicher Bestimmungen untersteht das Angebot GA für Lernende ausschliesslich schweizerischem Recht. Erfüllungsort sowie ausschliesslicher Gerichtsstand für alle im Zusammenhang mit den vorliegenden Bestimmungen stehenden Streitigkeiten ist - soweit nicht durch das Gerichtsstandgesetz anders bestimmt - Bern.

### **4.2.8 GA Ermässigt**

#### **4.2.8.1 Begriff/Gültigkeit**

- 4.2.8.1.1 Das Generalabonnement ermässigt wird an bezugsberechtigte Personen ab 25 Jahre ausgestellt.
- 4.2.8.1.2 Bezugsberechtigt sind Bundesräte/innen, aktive Mitglieder der Bundesversammlung, sowie aktive Mitglieder der kantonalen Exekutive.

#### **4.2.8.2 Produkt**

- GA Ermässigt, 71124, 71125

#### **4.2.8.3 Verkauf/Ausgabe**

- 4.2.8.3.1 Das GA Ermässigt wird ausschliesslich durch die zentralen Dienste der Transportunternehmen (z.B. Key Account Manager und Grosskundenberater) verkauft. Es kann an den Verkaufsstellen nicht bezogen werden.

4.2.8.3.2 Voraussetzung für den Bezug ist ein Vertrag über SBB Businesstravel der entsprechenden Behörde.

#### **4.2.8.4 Hinterlegung**

4.2.8.4.1 Das GA Ermässigt kann nicht hinterlegt werden.

### **4.3 Allgemeine Bestimmungen GA Kombinationen**

#### **4.3.1 Vermischung von GA-Formeln**

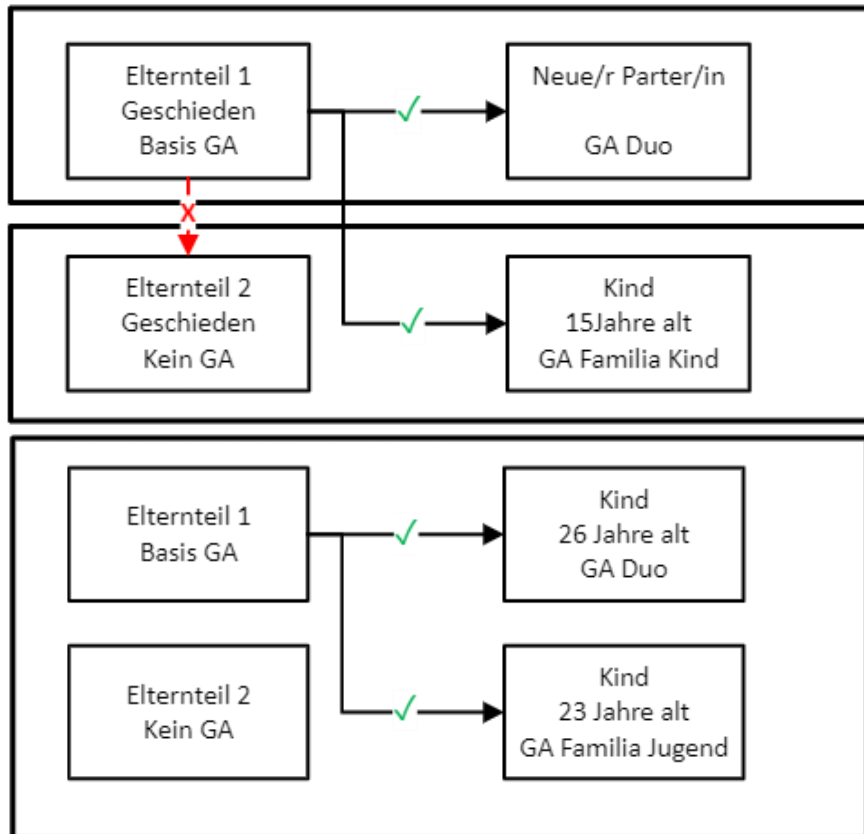
4.3.1.1 Die Vermischung der beiden GA-Formeln Duo und Familia ist zulässig. Dies auch wenn die Familienmitglieder nicht im gleichen Haushalt leben. Ausgenommen ist jedoch die Vermischung von Familia Erwachsene und Duo.

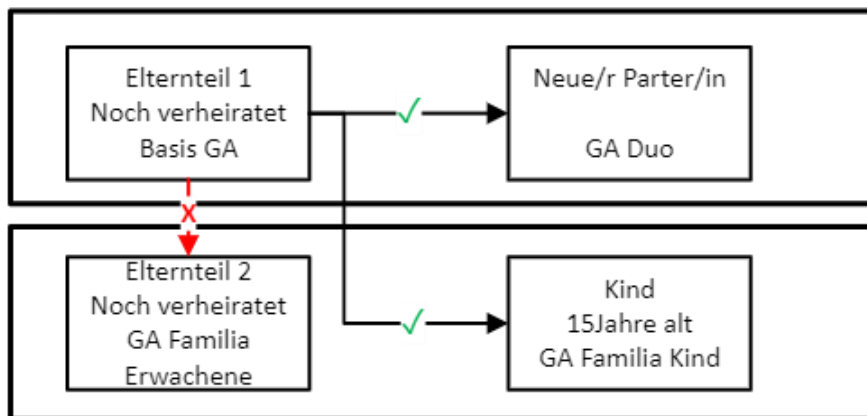
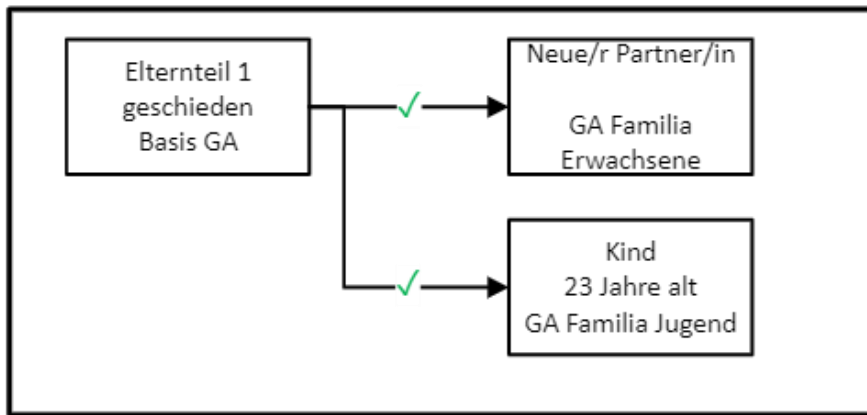
4.3.1.2 Der Veloselbstverlad ist gemäss T600 Ziffer 7.7.1 mit GA Familia Kind auch ohne Begleitung einer erwachsenen Person gratis.

#### **4.3.2 Klasse**

4.3.2.1 Ist das Basis-GA gem. Ziffer 4.4.1, resp. 4.4.2 in der 2.Klasse, kann das in der Kombination vergünstigte GA nur in 2. Klasse erworben werden. Ist das Basis-GA in der 1. Klasse, so können die in der Kombination vergünstigten GA in der 1. oder 2. Klasse erworben werden. Für das in der Kombination vergünstigte GA, kann nur ein oder mehrere Monatsklassenwechsel zu GA oder Monatsklassenwechsel Strecke erworben werden, wenn das gleiche Angebot für das Basis-GA gelöst wird und der erste Gültigkeitstag (EGT) identisch ist.

### 4.3.3 Beispiele GA Kombinationen

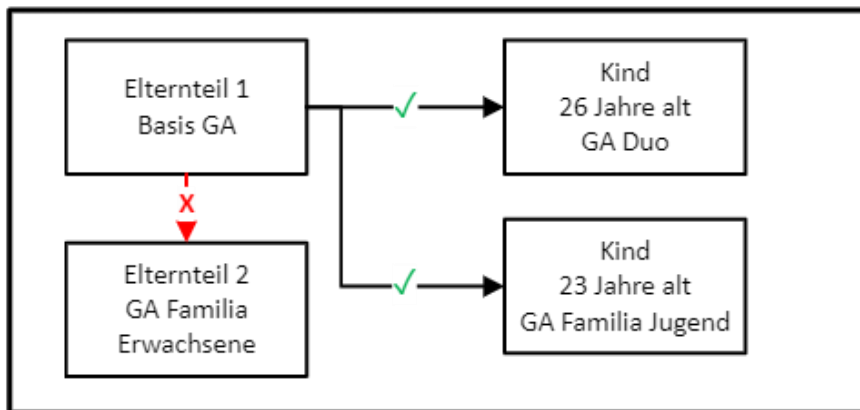




**Hinweis:**

Der Elternteil 1 entscheidet sich für eine/n Partner/in.

Die Kombination Familia Erwachsene und Duo ist deshalb nicht erlaubt.



#### 4.3.4 Diplomaten

- 4.3.4.1 Bei Personal und Angehörigen der ständigen Mission der Schweiz beim Büro der Vereinten Nationen und den anderen internationalen Organisationen in Genf und dem Protokoll in Bern (diplomatische Vertretungen) werden an Stelle der schriftlichen Bestätigung der Wohngemeinde/Einwohnergemeinde die Ausweise für den Nachweis des gemeinsamen Haushalts anerkannt. Die Farbe der Ausweise kann variieren.



## 4.4 Angebote GA Kombinationen

### 4.4.1 GA Duo

#### 4.4.1.1 Begriff/Gültigkeit

4.4.1.1.1 Beim GA-Duo handelt es sich um eine Kombination von persönlichen Generalabonnements für zwei gemeinsam im gleichen Haushalt lebenden Personen ungeachtet des Geschlechts, des Zivilstandes oder des Verhältnisses zueinander. Auf ein Basis-GA darf gleichzeitig nur ein GA Duo verknüpft werden. Auch eine gleichzeitige Verknüpfung mit einem Duo und mit einem Familia Erwachsene ist ausgeschlossen. Die Regeln für Verknüpfungen gem. T654 gelten auch für solche zwischen GA gem. T639 und GA gem. T654.

#### 4.4.1.2 Zusammenstellung GA-Formel Duo

4.4.1.2.1 Das GA-Duo wird wie folgt zusammengestellt:  
EK = Erstkauf, FK = Folgekauf

| Basis-GA   | Produkt        |
|--|----------------|
| GA Erwachsene Jahresrechnung (EK)<br>GA Erwachsene Jahresrechnung (FK)           | 70361<br>70362 |
| GA Erwachsene Monatsrechnung (EK)<br>GA Erwachsene Monatsrechnung (FK)           | 70363<br>70364 |
| GA Ermässigt (80%) Jahresrechnung (EK)<br>GA Ermässigt (80%) Jahresrechnung (FK) | 71124<br>71125 |
| GA Jugend Jahresrechnung (EK)<br>GA Jugend Jahresrechnung (FK)                   | 70361<br>70362 |
| GA Jugend Monatsrechnung (EK)<br>GA Jugend Monatsrechnung (FK)                   | 70363<br>70364 |
| GA für 25-Jährige Jahresrechnung (EK)<br>GA für 25-Jährige Jahresrechnung (FK)   | 70361<br>70362 |
| GA für 25-Jährige Monatsrechnung (EK)<br>GA für 25-Jährige Monatsrechnung (FK)   | 70363<br>70364 |
| GA Seniorin Jahresrechnung (EK)<br>GA Seniorin Jahresrechnung (FK)               | 70361<br>70362 |
| GA Seniorin für Monatsrechnung (EK)<br>GA Seniorin Monatsrechnung (FK)           | 70363<br>70364 |
| GA Senior Jahresrechnung (EK)<br>GA Senior Jahresrechnung (FK)                   | 70361<br>70362 |

| <b>Basis-GA</b>  | <b>Produkt</b> |
|--|----------------|
| GA Senior Monatsrechnung (EK)<br>GA Senior Monatsrechnung (FK)   | 70363<br>70364 |
| GA Reisende mit einer Behinderung Jahresrechnung (EK)<br>GA Reisende mit einer Behinderung Jahresrechnung (FK) | 70660<br>70661 |
| GA Reisende mit einer Behinderung Monatsrechnung (EK)<br>GA Reisende mit einer Behinderung Monatsrechnung (FK) | 70662<br>70663 |
| <b>GA Duo</b>  |                |
| GA Duo Jahresrechnung (EK)<br>GA Duo Jahresrechnung (FK)   | 70211<br>70214 |
| GA Duo Monatsrechnung (EK)<br>GA Duo Monatsrechnung (FK)   | 70670<br>70671 |

#### 4.4.1.3 Nachweis der Berechtigung

4.4.1.3.1 Die Berechtigung kann wie folgt nachgewiesen werden:

| <b>Wer</b>   | <b>Nachweis</b>   |
|--|---|
| Verheiratete Personen<br>und<br>in eingetragener Partnerschaft lebende<br>Personen | Gültiger amtlicher Ausweis beider<br>Personen<br>und<br>Familienausweis (Familienbüchlein) oder<br>Partnerschaftsausweis  |
| Unverheiratete/geschiedene/getrennte<br>Personen                                   | Gültiger amtlicher Ausweis beider<br>Personen<br>und<br>Schriftliche Bestätigung der Wohnge-<br>meinde/Einwohnergemeinde (Wohn-<br>sitzausweis, Wohnsitzbescheinigung, etc.)<br>für alle Personen |

4.4.1.3.2 Kann in gewissen Fällen die Berechtigung nicht mit dem gemeinsamen Familienbüchlein nachgewiesen werden, können an dessen Stelle schriftliche Bestätigungen der Wohnge-  
meinde/Einwohnergemeinde (Wohnsitzausweis, Wohnsitzbescheinigung, etc.) für beide  
Personen vorgelegt werden.

4.4.1.3.3 Die schriftliche Bestätigung der Wohngemeinde/Einwohnergemeinde (Wohnsitzausweis,  
Wohnsitzbescheinigung, etc.) beinhaltet folgende Punkte:

- Name
- Vorname
- Adresse

- Geburtsdatum
  - Zivilstand
- 4.4.1.3.4 Auf der Bestätigung sind alle Personen (über 16 Jahre) aufgeführt, die an dieser GA-Kombination beteiligt sind.
- 4.4.1.3.5 Die schriftliche Bestätigung der Wohngemeinde/Einwohnergemeinde (Wohnsitzausweis, Wohnsitzbescheinigung, etc.) darf für Erst- und Folgekauf bis zu 30 Tage alt sein. Der Anspruch auf ein Generalabonnement Duo kann bei einem Erstkauf bis zu 30 Tage rückwirkend erfolgen, maximal aber auf Ausgabedatum der Wohnsitzbestätigung zurück.
- 4.4.1.3.6 Der Nachweis muss alle 12 Monate erbracht werden. Bei einer Folgeleistung muss bis spätestens 3 Tage nach Beginn dieser Leistung eine weitere Bestätigung vorgewiesen werden. Bei einer unterjährigen Änderung (z.B. Klassenwechsel eines GA in der Kombination) sind die Nachweise erneut einzureichen. Wenn dieser Nachweis nicht vorgelegt werden kann, wird das GA automatisch rückwirkend in ein Basis-GA umgewandelt. Wird innerhalb des 1. Monats der Folgeleistung der Nachweis noch nachgereicht (Wohnsitzbestätigung darf nicht älter als 1 Monat sein), wird die neue Leistung (Upsell) annulliert und das reduzierte GA wieder ausgestellt. Eine Ausnahme wird gemacht, wenn das Basis-GA durch den Reisenden gekündigt wird: Dann verlängert sich der Nachweis des verknüpften GA automatisch bis zum letzten Gültigkeitstag des Basis-GA.

In Zweifelsfällen entscheidet

Schweizerische Bundesbahnen SBB  
 Markt Personenverkehr – Fernverkehr  
 Nationales Pricing (MP-FV-PEM-NPR)  
 Trüsselstrasse 2  
 CH-3000 Bern 65

auf Grund eines begründeten Gesuchs.

- 4.4.1.3.7 Bei einer Kündigung durch den Reisenden/die Reisende des Basis-GA bzw. durch deren/Vertragspartnerin/dessen Vertragspartner erhält die Vertragspartnerin/der Vertragspartner und die/der Reisende mit dem verknüpften GA eine Kündigung von der SBB. Das verknüpfte GA wird unter Einhaltung der Kündigungsfrist von 1 Abomonat auf das nächste Abomonatsende gekündigt. Ohne Reaktion der Kundin/des Kunden wird das Abo per letztem Gültigkeitstag als Rückgabe erstattet. Die Mindestvertragsdauer wird durch eine solche Kündigung übersteuert und muss so nicht eingehalten werden.

#### **4.4.1.4 Verkauf/Ausgabe**

- 4.4.1.4.1 Die Gültigkeit der einzelnen GA kann verschieden sein, d.h. das GA für die 2. Person kann innerhalb der Geltungsdauer des GA für die 1. Person jederzeit dazugekauft werden.

## 4.4.2 GA Familia

### 4.4.2.1 Begriff/Gültigkeit

4.4.2.1.1 Beim GA-Familia handelt es sich um eine Kombination von persönlichen Generalabonnements für Familien, die im selben Haushalt wohnen. Auf ein Basis-GA darf gleichzeitig nur ein GA Familia Erwachsene verknüpft werden. Auch eine gleichzeitige Verknüpfung mit einem Familia Erwachsene und mit einem Duo ist ausgeschlossen. Die Regeln für Verknüpfungen gem. T654 gelten auch für solche zwischen GA gem. T639 und GA gem. T654.

### 4.4.2.2 Einstieg und Zusammenstellung der GA Familia-Formel

4.4.2.2.1 Bei Familien erfolgt der Einstieg in die Kombination GA Familia über einen Elternteil. Versieht beim Fehlen eines der beiden Elternteile die neue Partnerin/der neue Partner, welche/welcher ständig im gemeinsamen Haushalt lebt, deren/dessen Stelle, so ist diese dem fehlenden Elternteil gleichzustellen (unabhängig des Sorgerechts und/oder eines allfälligen Todesfalls). Dies gilt auch für gleichgeschlechtliche Paare; nicht jedoch für ältere Geschwister.

4.4.2.2.2 Das GA Familia wird wie folgt zusammengestellt:  
EK = Erstkauf, FK = Folgekauf

| Elternteil Basis-GA  | Produkt                          |
|--|----------------------------------|
| GA Erwachsene Jahresrechnung (EK)<br>GA Erwachsene Jahresrechnung (FK)<br>GA Erwachsene Monatsrechnung (EK)<br>GA Erwachsene Monatsrechnung (FK)   | 70361<br>70362<br>70363<br>70364 |
| GA Ermässigt (80%) Jahresrechnung (EK)<br>GA Ermässigt (80%) Jahresrechnung (FK)   | 71124<br>71125                   |
| GA Jugend Jahresrechnung (EK)<br>GA Jugend Jahresrechnung (FK)<br>GA Jugend Monatsrechnung (EK)<br>GA Jugend Monatsrechnung (FK)<br>-> nur wenn ein Elternteil                                 | 70361<br>70362<br>70676<br>70677 |
| GA für 25-Jährige Jahresrechnung (EK)<br>GA für 25-Jährige Jahresrechnung (FK)<br>GA für 25-Jährige Monatsrechnung (EK)<br>GA für 25-Jährige Monatsrechnung (FK)<br>-> nur wenn ein Elternteil | 70361<br>70362<br>70363<br>70364 |

| <b>Elternteil Basis-GA</b>   | <b>Produkt</b>   |
|--|--|
| GA Seniorin Jahresrechnung (EK)<br>GA Seniorin Jahresrechnung (FK)<br>GA Seniorin Monatsrechnung (EK)<br>GA Seniorin Monatsrechnung (FK)<br>GA Senior Jahresrechnung (EK)<br>GA Senior Jahresrechnung (FK)<br>GA Senior Monatsrechnung (EK)<br>GA Senior Monatsrechnung (FK)<br>-> nur wenn ein Elternteil | 70361<br>70362<br>70363<br>70364<br>70361<br>70362<br>70363<br>70364 |
| GA Reisende mit einer Behinderung Jahresrechnung (EK)<br>GA Reisende mit einer Behinderung Jahresrechnung (FK)<br>GA Reisende mit einer Behinderung Monatsrechnung (EK)<br>GA Reisende mit einer Behinderung Monatsrechnung (FK)   | 70660<br>70661<br>70662<br>70663                                     |
| <b>2. Kinder</b>   |  |
| GA Familia Kind Jahresrechnung (EK)<br>GA Familia Kind Jahresrechnung (FK)<br>GA Familia Kind Monatsrechnung (EK)<br>GA Familia Kind Monatsrechnung (FK)   | 70155<br>70158<br>70666<br>70667                                     |
| GA Familia Jugend Jahresrechnung (EK)<br>GA Familia Jugend Jahresrechnung (FK)<br>GA Familia Jugend Monatsrechnung (EK)<br>GA Familia Jugend Monatsrechnung (FK)   | 70155<br>70158<br>70666<br>70667                                     |
| <b>3. Partnerin/Partner/ Elternteil</b>  |  |
| GA Familia Erwachsene Jahresrechnung (EK)<br>GA Familia Erwachsene Jahresrechnung (FK)<br>GA Familia Erwachsene Monatsrechnung (EK)<br>GA Familia Erwachsene Monatsrechnung (FK)   | 70117<br>70154<br>70664<br>70665                                     |

#### **4.4.2.3 Anrecht auf Abonnemente GA Familia Kind und Familia Jugend**

##### 4.4.2.3.1 Anrecht auf die GA Familia haben Familien mit:

- Eigenen Kindern ab 6 bis 24.99 Jahre
- Stiefkindern ab 6 bis 24.99 Jahre
- Pflegekindern, gemäss Definition in T600.3, Ziffer 2.1.8, ab 6 bis 24.99 Jahre. Haushalte, die mehr als 5 «Pflegekinder» betreuen sowie Institutionen, die Kinder zur Pflege aufnehmen, können die Fahrvergünstigung nicht beanspruchen.

- 4.4.2.3.2 Voraussetzung ist, dass sie zusammen im gleichen Haushalt wohnen und den gleichen Wohnsitz haben (dies gilt auch für Jugendliche, die während der Woche auswärts wohnen).
- 4.4.2.3.3 Kinder ab 6 Jahre und Jugendliche von Eltern mit getrennten Wohnsitzen können durch einen Elternteil auch dann in die Kombination GA-Familia einbezogen werden, wenn sie beim Elternteil wohnen, der nicht im Besitz des Basis-GA oder des GA- Familia Erwachsene ist. Der/die Partnerin des nicht mit den Kindern im gemeinsamen Haushalt wohnhaften Elternteils haben kein Anrecht auf ein GA Familia Erwachsene. Für diese Person kann ein GA Duo ausgestellt werden (siehe Beispiel bei Ziffer 4.3.3). Ein GA Familia Erwachsene kann nur ausgestellt werden, wenn der Wohnsitz dieser Person mit jenem des Basis-GA sowie der betroffenen Kinder identisch ist (siehe Beispiel bei Ziffer 4.3.3).

#### 4.4.2.4 Nachweis der Berechtigung

- 4.4.2.4.1 Die Berechtigung kann wie folgt nachgewiesen werden:

| Wer   | Nachweis  |
|---|---|
| Eltern verheiratet, alleinerziehender Elternteil oder in eingetragener Partnerschaft: | Gültiger amtlicher Ausweis aller Personen<br>und<br>Familienausweis (Familienbüchlein) oder Partnerschaftsausweis<br>und<br>Schriftliche Bestätigung der Wohngemeinde/Einwohnergemeinde (Wohnsitzausweis, Wohnsitzbescheinigung, etc.) für alle Kinder über 16 Jahre  |
| Eltern oder Elternteil in Konkubinat lebend   | Gültiger amtlicher Ausweis aller Personen<br>und<br>Familienausweis (Familienbüchlein) der Person/en mit Kinder/n oder Kopie der Geburtsurkunde des Kindes /Jugendlichen<br>und<br>Schriftliche Bestätigung der Wohngemeinde/Einwohnergemeinde (Wohnsitzausweis, Wohnsitzbescheinigung, etc.) für beide Personen im Konkubinat lebend sowie für alle Kinder über 16 Jahre |

| Wer          | Nachweis   |
|--------------|--|
| Pflegeeltern | <p>Schriftliche Bestätigung der Wohngemeinde/Einwohnergemeinde (Wohnsitzausweis, Wohnsitzbescheinigung, etc.) für alle Kinder</p> <p>Es ist keine weitere Bestätigung nötig.</p> |

- 4.4.2.4.2 Die schriftliche Bestätigung der Wohngemeinde/Einwohnergemeinde (Wohnsitzausweis, Wohnsitzbescheinigung, etc.) darf für Erst- und Folgekauf bis zu 30 Tage alt sein. Der Anspruch auf ein Generalabonnement Familia kann bei einem Erstkauf bis zu 30 Tage rückwirkend erfolgen, maximal aber auf Ausgabedatum der Wohnsitzbestätigung zurück
- 4.4.2.4.3 Für das GA Familia Kind -15.99 Jahre muss der Nachweis nur einmal, beim erstmaligen Kauf des GA, erbracht werden. Die Gültigkeit des Familienbüchleins wird abgespeichert und ist bis 15.99 Jahre gültig.
- 4.4.2.4.4 Die übrigen Nachweise müssen alle 12 Monate erbracht werden. Bei einer Folgeleistung (also beispielsweise nach 12-Monaten beim GA Familia Jugend 16-24.99 Jahre oder GA Familia Erwachsene) muss bis spätestens 3 Tage nach Beginn dieser Leistung eine erneute Bestätigung vorgelegt werden. Bei einer unterjährigen Änderung (z.B. Klassenwechsel eines GA in der Kombination) sind die Nachweise erneut einzureichen
- 4.4.2.4.5 Wenn dieser Nachweis nicht vorgelegt werden kann, wird das GA automatisch rückwirkend in ein Basis-GA umgewandelt. Wird innerhalb des 1. Monats der Folgeleistung der Nachweis noch nachgereicht (Wohnsitzbestätigung darf nicht älter als 30 Tage sein), wird die neue Leistung (Upsell) annulliert und das reduzierte GA wieder ausgestellt. Eine Ausnahme wird gemacht, wenn das Basis-GA durch den Reisenden gekündigt wird: Dann verlängert sich der Nachweis des verknüpften GA automatisch bis zum letzten Gültigkeitstag des Basis-GA.
- 4.4.2.4.6 Bei der automatischen Verlängerung eines bestehenden GA Familia Jugend genügt das Vorlegen der schriftlichen Bestätigung der Wohngemeinde/Einwohnergemeinde (Wohnsitzausweis, Wohnsitzbescheinigung, etc.) als Nachweis der Berechtigung.
- 4.4.2.4.7 Kann in gewissen Fällen die Berechtigung nicht mit dem gemeinsamen Familienausweis (Familienbüchlein/Personenstandsausweis/Geburtsurkunde) nachgewiesen werden, können an dessen Stelle schriftliche Bestätigungen der Wohngemeinde/Einwohnergemeinde (Wohnsitzausweis, Wohnsitzbescheinigung, etc.) für alle Personen beigebracht werden.
- 4.4.2.4.8 Die schriftliche Bestätigung der Wohngemeinde/Einwohnerkontrolle beinhaltet folgende Punkte:
- Name
  - Vorname
  - Adresse
  - Geburtsdatum
  - Zivilstand
- 4.4.2.4.9 Auf der Bestätigung sind alle Personen (über 16 Jahre) aufgeführt, die an dieser GA-Kombination beteiligt sind.

#### 4.4.2.4.10 In Zweifelsfällen entscheidet

Schweizerische Bundesbahnen SBB  
Markt Personenverkehr – Fernverkehr  
Nationales Pricing (MP-FV-PEM-NPR)  
Trüsselstrasse 2  
CH-3000 Bern 65

aufgrund eines begründeten Gesuchs.

#### 4.4.2.5 Änderungen Berechtigtenkreis während der Gültigkeitsdauer

4.4.2.5.1 Kündigt ein Basis-GA oder sind durch den Wegfall eines GA Familia Kind/Jugend die Grundlagen für ein GA Familia Partner nicht mehr gegeben, wird allen verknüpften GA unter Einhaltung der Kündigungsfrist von 1 Abomonat auf das nächste Abo-Monatsende gekündigt. Siehe auch Ziffer 4.5.5.

#### 4.4.2.6 Verkauf/Ausgabe/Serviceleistungen

4.4.2.6.1 Die Gültigkeit der einzelnen Abonnemente kann verschieden sein, d.h. die Abonnemente für die Kinder/Jugendliche und allfällig den Partner können innerhalb der Geltungsdauer des Basis-GA jederzeit dazu gekauft werden.

4.4.2.6.2 Das Familia Erwachsene kann nur gelöst werden, wenn am 1. Geltungstag ein gültiges Basis-GA sowie mindestens ein gültiges GA Familia Kind oder Familia Jugend vorhanden sind.

4.4.2.6.3 Je Basis-GA besteht nur einmal das Anrecht auf den Kauf eines GA Familia Erwachsene.

4.4.2.6.4 Je Basis-GA können mehrere GA Familia Kind bzw. Familia Jugend gelöst werden.

4.4.2.6.5 Die Abonnemente GA Familia – Kind und Familia – Jugend können nicht hinterlegt werden.

#### 4.4.2.7 Klassenwechsel

4.4.2.7.1 Zum GA Familia Erwachsene, GA Familia Jugend und GA Familia Kind kann ein Tagesklassenwechsel gemäss Ziffer 2.2.2 gelöst werden. Für GA Familia Kind ist die Ziffer 2.2.1.3 zu beachten.

4.4.2.7.2 Zu GA Familia Erwachsene und GA Familia Jugend können Monatsklassenwechsel zum GA gemäss Ziffer 2.3 und Monatsklassenwechsel Strecke 2.4 gelöst werden.

## 4.5 Kündigung GA

4.5.1 Nach Erreichen der Mindestvertragsdauer gemäss Ziffer 3.1.2.2 kann der Vertrag jederzeit unter Einhaltung der Kündigungsfrist von 1 Abomonat auf das Ende jedes Abomonats durch die reisende Person, den Vertragspartner oder in begründeten Fällen auch durch eine dritte Person gekündigt werden. Die Kündigung hat mündlich, schriftlich oder über swisspass.ch zu erfolgen.

4.5.2 Eine Kündigung (= Rückgabe) vor Ablauf der Mindestvertragsdauer gemäss Ziffer 3.1.2.2 ist nicht möglich.



- 4.5.3 Bei GA mit Jahreszahlung werden für die Berechnung der Rückerstattung pro benutztem Monat 9% des Kaufpreises abgezogen. Massgeblich ist der Preis des Abonnements, welcher zum Verkaufszeitpunkt aktuell war. Allfällige Tarifmassnahmen, die in der Zwischenzeit durchgeführt wurden, werden nicht berücksichtigt. Zusätzlich wird eine Bearbeitungsgebühr erhoben.
- 4.5.4 Bei einer Preisänderung auf Grund von Tarifmassnahmen kann der Vertrag eines GA mit monatlicher Zahlung zum Zeitpunkt des Erhalts der ersten Rechnung mit dem neuen Preis ohne Einhaltung der Mindestvertragsdauer ausserordentlich auf das Ende des laufenden Abomonats gekündigt werden.
- 4.5.5 Sind zum Basis-GA weitere GA-Kombinationen gemäss Ziffer 4.4.1, resp. 4.4.2 vorhanden (GA Duo oder GA Familia), werden die verknüpften GA im Falle einer Kündigung des Basis-GA ebenfalls gekündigt.
- 4.5.6 Die SBB behält sich das Recht vor, jederzeit in begründeten Fällen den Vertrag zu kündigen.

## **5 Halbtax**

### **5.1 Allgemeine Bestimmungen Halbtax**

#### **5.1.1 Begriff/Gültigkeit**

5.1.1.1 Das Halbtax berechtigt zum Bezug von Fahrausweisen 2. Klasse und 1. Klasse zum reduzierten Preis für Strecken des General- und des Halbtax-Geltungsbereichs.

5.1.1.2 Folgende Fahrausweise können zum reduzierten Preis gelöst werden:

- Streckenbillette einfacher Fahrt oder für eine Hin- und Rückfahrt
- 2-Fahrten – Karten für eine Hin- und Rückfahrt
- Ergänzungsbillette für Klassen- und Streckenwechsel
- Klassenwechsel – Karten für 6 Klassenwechsel einfacher Fahrt
- Internationale Fahrscheine für die schweizerische Strecke sowie teilweise auch für die ausländische Strecke
- Sparbillette
- Spartageskarte
- Spartageskarte Gemeinde

5.1.1.3 Ferner werden zu Halbtax ausgegeben:

- Tageskarten zum Halbtax
- Multi-Tageskarte zum Halbtax
- Mehrfahrtenkarten (MFK)
- Gruppenbillette
- RailAway–Angebote
- Temporäre Zusatzangebote
- Ausflugs-Abo (letzter Verkaufstag 31.3.2024, letzter Gültigkeitstag 30.03.2025)

5.1.1.4 Über die Ausgabe, die Geltungsdauer, die Preise, die Benützung usw. der Billette zum reduzierten Preis gelten die Bestimmungen der betreffenden Tarife.

#### **5.1.2 Vertragsabschluss, Kündigung und automatische Verlängerung**

5.1.2.1 Der Prozess des Verkaufs- und Vertragsabschlusses inklusive der automatischen Verlängerung und deren Bestimmungen verlaufen analog zum Generalabonnement im jährlichen Zahlungsintervall (siehe Ziffer [4.1.1.3](#)).

5.1.2.2 Das Halbtax kann nur auf Ende des Abojahres, unter Berücksichtigung der Kündigungsfrist von 1 Abomonat, und durch die reisende Person, den Vertragspartner oder in begründeten Fällen auch durch eine dritte Person gekündigt werden

#### **5.1.3 Ausländische Vergünstigungsausweise/Spezial-Regelungen**

5.1.3.1 Die deutschen «BahnCard 25, 50 oder 100» werden auf der Strecke Lottstetten - Schaffhausen der SBB AG dem Halbtax gleichgestellt und berechtigen zum Bezug von Fahrausweisen 2. Klasse und 1. Klasse zum reduzierten Preis.

- 5.1.3.2 Für die oben aufgeführte Strecke sind die «BahnCard 25, 50 oder 100» auch in Kombination mit der Fahrvergünstigung für Kinder gemäss T600.3 gültig.
- 5.1.3.3 Kombinationen mit deutschen Familienermässigungen sind nicht zulässig.
- 5.1.3.4 Die allgemeinen Bestimmungen zur deutschen «BahnCard» sind dem Tarif 711.2 zu entnehmen.

## **5.2 Halbtax Erwachsene (ab 25 Jahren)**

### **5.2.1 Vorbemerkungen**

- 5.2.1.1 Das Zahlungsintervall für das Halbtax beträgt 1 Jahr. Nach Ablauf dieses Zeitraums verlängert sich das Halbtax automatisch um ein weiteres Jahr, wenn es nicht gekündigt wird. Reisende erhalten bei einer nahtlosen Verlängerung einen Treuerabatt.
- 5.2.1.2 Erfolgt ein nahtloser Wechsel von GA auf Halbtax, erhält der Kunde/die Kundin ebenfalls den Treuerabatt.
- 5.2.1.3 Kunden, welche einen gekündigten, abgelaufenen Vertrag besitzen und nachträglich nahtlos eine neue Leistung beziehen, erhalten ebenfalls einen Treuerabatt.

### **5.2.2 Produkt**

- 5.2.2.1 Kundensegment Erwachsene
  - Halbtax Erstkauf, 70315
  - Halbtax mit Treuerabatt, 70318
  - Halbtax zum Aktionspreis, 70316

## **5.3 Halbtax Jugend (16-24.99 Jahre)**

### **5.3.1 Vorbemerkungen**

- 5.3.1.1 Das Zahlungsintervall beträgt 1 Jahr. Nach Ablauf dieses Zeitraums verlängert sich das Halbtax automatisch um ein weiteres Jahr, wenn es nicht gekündigt wird. Reisende erhalten bei einer nahtlosen Verlängerung einen Treuerabatt.
- 5.3.1.2 Erfolgt ein nahtloser Wechsel von GA auf Halbtax, erhält der Kunde/die Kundin ebenfalls den Treuerabatt.
- 5.3.1.3 Kunden, welche einen gekündigten, abgelaufenen Vertrag besitzen und nachträglich nahtlos eine neue Leistung beziehen, erhalten ebenfalls einen Treuerabatt.

### **5.3.2 Begriff/Gültigkeit**

- 5.3.2.1 Das Halbtax Jugend ist ein normales Halbtax zu einem reduzierten Preis, welches ausgestellt wird für:
  - Jugendliche ab 16 Jahre bis 24.99 Jahre.

5.3.2.2 Massgebend für die Gewährung der Ermässigung ist der 1. Geltungstag des Abonnements. Wird das 25. Altersjahr im Verlaufe der Geltungsdauer des Abonnements vollendet, so behält dieses gleichwohl seine normale Geltungsdauer. Die Rechnung wird jedoch zum nächsten Zahlungsintervall hin automatisch auf ein normales Halbtax angepasst, wenn das 25. Lebensjahr vollendet wurde.

### **5.3.3 Produkt**

5.3.3.1 Kundensegment Jugend:

- Halbtax, 70315
- Halbtax mit Treuerabatt, 70318
- Halbtax zum Aktionspreis, 70316

## **6 GA Night**

### **6.1 Begriff/Gültigkeit**

- 6.1.1 Das GA Night wird für Kinder ab 6 Jahre und Jugendliche bis 24.99 Jahre ausgestellt und berechtigt auf dem GA-Geltungsbereich zu beliebigen Fahrten in der 2. Klasse in Fahrzeugen mit fahrplanmässigen Abfahrten ab 19.00 Uhr. An Wochentagen endet die Gültigkeit um 05.00 Uhr, am Wochenende (Samstag- und Sonntagmorgen) und an allgemeinen Feiertagen endet die Gültigkeit um 07.00 Uhr. Der Fahrausweis gilt bis zum letzten fahrplanmässigen Halt, der vor Ablauf der Gültigkeitsdauer erreicht werden kann.
- 6.1.2 Wird das 25. Altersjahr im Verlaufe der Geltungsdauer des Abonnements vollendet, so behält dieses gleichwohl seine normale Geltungsdauer.
- 6.1.3 Bei Abfahrt vor 19.00 Uhr muss bis zum ersten Halteort nach 19.00 Uhr ein Anschlussbillett gelöst werden. Diese Regelung gilt auch für Reisen mit Check-in/Check-out-Lösungen.
- 6.1.4 Ein Klassenwechsel ist zum ganzen Preis, bei Anspruch zum halben Preis, auszugeben. Das GA Night allein berechtigt nicht zum Bezug von reduzierten Klassenwechseln. Ein Tagesklassenwechsel kann nicht mit dem GA Night kombiniert werden.
- 6.1.5 Für Nachtangebote gelten besondere Bestimmungen. Es gelten die Bestimmungen des jeweiligen Nachtangebotes (z.B. gültig mit Zuschlag).
- 6.1.6 Das GA Night ist ausschliesslich als Jahresabo erhältlich.
- 6.1.7 Für den Kauf des GA Night ist kein Halbtax notwendig.

### **6.2 Produkt**

- GA Night, 66401

## **7 Hunde-Pass Monat und Jahr**

### **7.1 Begriff/Gültigkeit**

- 7.1.1 Der Hunde-Pass berechtigt zur Mitnahme eines Hundes für beliebige Fahrten auf den Strecken des GA-Geltungsbereichs.
- 7.1.2 Der Besitzer muss im Besitz eines gültigen Fahrausweises sein.
- 7.1.3 Die Gültigkeitsdauer beträgt 1 Monat oder 1 Jahr.
- 7.1.4 Pro Hunde-Pass darf ein beliebiger Hund mitgeführt werden. Werden mehrere Hunde mitgeführt, muss pro Hund ein Hunde-Pass vorhanden sein.
- 7.1.5 Der Hunde-Pass wird nicht automatisch verlängert.

### **7.2 Produkt**

- Hunde-Pass Monat, 40297
- Hunde-Pass Jahr, 40043

### **7.3 Verkauf/Ausgabe**

- 7.3.1 Der Hunde-Pass kann an einer beliebigen Verkaufsstelle oder über den Webshop gekauft werden. Wenn bereits ein SwissPass vorhanden ist, kann der Hunde-Pass auch am Automaten gekauft werden.
- 7.3.2 Der Hunde-Pass trägt keinen Klassenvermerk und gilt in der Klasse des Fahrausweises des Besitzers.
- 7.3.3 Der Hunde-Pass ist nicht übertragbar. Die Daten werden auf den persönlichen SwissPass des Besitzers referenziert.

### **7.4 Hinterlegung**

- 7.4.1 Der Hunde-Pass kann nicht hinterlegt werden.

## **8 Zusatzangebote zu Generalabonnement und Halbtax auf SwissPass**

### **8.1 Ausflugs-Abo**

#### **8.1.1 Begriff/Gültigkeit**

8.1.1.1 Das Ausflugs-Abo ist in folgenden Ausprägungen erhältlich:

- 20 Ausflugstage 2. Klasse
- 20 Ausflugstage 1. Klasse
- 30 Ausflugstage 2. Klasse
- 30 Ausflugstage 1. Klasse

8.1.1.2 Die Ausflugstage (GA-Geltungsbereich) können während der Gültigkeitsdauer des Abos (1 Jahr) frei eingelöst werden.

8.1.1.3 Der Ausflugstag muss vor Fahrtantritt aktiviert werden. Zudem muss am Reisetag ein gültiges Halbtax vorgewiesen werden können (Ausnahme: Kinder ab 6 bis 15.99 Jahren).

8.1.1.4 Ein eingelöster Ausflugstag ist bis um 5.00 Uhr des Folgetages gültig. Aktivierte Ausflugsstage können bis vor Beginn der Geltungsdauer um 23.59 Uhr auch wieder deaktiviert werden.

8.1.1.5 Das Ausflugs-Abo wird ausschliesslich auf dem SwissPass referenziert. Das Ausflugs-Abo (inkl. Ausflugsstage) ist persönlich und nicht übertragbar.

8.1.1.6 Ein Kunde kann maximal 2 Ausflugs-Abos gleichzeitig besitzen/verwalten. Die Abos sind unabhängig voneinander.

8.1.1.7 Hat die Kundin/der Kunde vergessen den Ausflugstag zu aktivieren, so gilt die Kundin/der Kunde als Reisender ohne gültigen Fahrausweis gemäss T600 Ziffer 13.

8.1.1.8 Der Verkauf wurde eingestellt. Der letztmögliche Gültigkeitsbeginn (EGT) war am 31. März 2024, somit ist der letzte mögliche Gültigkeitstag am 30. März 2025.

#### **8.1.2 Kinder**

8.1.2.1 Kinder ab 6 Jahre und andere Personen, die Anspruch auf Streckenbillette zum reduzierten Preis haben, erhalten keine Ermässigung auf das Ausflugs-Abo.

#### **8.1.3 Produkt**

- Ausflugs-Abo à 20 Ausflugstage 1.Klasse, 84100
- Ausflugs-Abo à 20 Ausflugstage 2.Klasse, 84100
- Ausflugs-Abo à 30 Ausflugstage 1.Klasse, 84101
- Ausflugs-Abo à 30 Ausflugstage 2.Klasse, 84101

## **8.1.4 Hinterlegung**

8.1.4.1 Das Ausflugs-Abo kann nicht hinterlegt werden.

## **8.2 Schnupper-Halbtax und Schnupper-GA**

### **8.2.1 Vorbemerkungen**

8.2.1.1 Die Schnupper-Angebote sind für die Segmente «Jugendliche bis 24.99 Jahre» und «Erwachsene» erhältlich.

### **8.2.2 Begriff/Gültigkeit**

8.2.2.1 Das Schnupper-Halbtax berechtigt für die Dauer der Gültigkeit zu den Leistungen gemäss Ziffer 5.1.1.

8.2.2.2 Die Gültigkeit des Schnupper-Halbtax beträgt 2 Monate (Fliessdatum).

8.2.2.3 Das Schnupper-Halbtax kann mit dem dazugehörigen Coupon an ein Halbtax aus dem Regelangebot angerechnet werden. Der Coupon kann einmalig innerhalb des darauf aufgedruckten Zeitraums eingelöst werden. Der erste Gültigkeitstag kann frei gewählt werden (Vorverkauf maximal 2 Monate).

8.2.2.4 Das Schnupper-GA berechtigt für die Dauer der Gültigkeit zu einer unbeschränkten Anzahl Fahrten in der betreffenden Klasse auf den Strecken des GA-Geltungsbereichs und zu Fahrten in 2. und 1. Klasse zum reduzierten Preis auf den Strecken des Halbtax-Geltungsbereichs analog Ziffer 4.1.1.1.

8.2.2.5 Die Gültigkeit des Schnupper-GA beträgt 1 Monat (Fliessdatum).

8.2.2.6 Das Schnupper-GA kann mit dem dazugehörigen Coupon an ein GA aus dem Regelangebot (alle Segmente und beide Zahlungsintervalle Jahres- und Monatsrechnung) angerechnet werden. Der Coupon kann einmalig innerhalb des darauf aufgedruckten Zeitraums eingelöst werden. Der erste Gültigkeitstag kann frei gewählt werden (Vorverkauf maximal 2 Monate).

8.2.2.7 Schnupper-Halbtax-Aktionen und Schnupper-GA-Aktionen sind nur für Personen kaufbar, die den Wohnsitz in der Schweiz, Deutschland, Frankreich, Italien, Österreich oder dem Fürstentum Liechtenstein haben.

8.2.2.8 Schnupper-Halbtax-Aktionen und Schnupper-GA Aktionen sind nicht dauernd und werden kommuniziert.

### **8.2.3 Produkt**

- Schnupper-Halbtax, 58272
- Schnupper-GA, 62947

### **8.2.4 Verkauf/Ausgabe**

8.2.4.1 Das Schnupper-Halbtax und das Schnupper-GA werden auf dem SwissPass ausgegeben.



## 9 Dauernde Zusatzangebote zu Generalabonnement und Halbtax

### 9.1 Tageskarten zum Halbtax

#### 9.1.1 Begriff/Gültigkeit

9.1.1.1 Die Tageskarten können nur in Verbindung mit einem gültigen Halbtax benützt werden.

9.1.1.2 Die Tageskarten sind, ausser als E-Tickets, unpersönlich.

9.1.1.3 Die Tageskarte ist am Entwertungstag oder am aufgedruckten Datum gültig und berechtigt zu einer unbeschränkten Anzahl Fahrten in der betreffenden Klasse auf den Strecken des GA-Geltungsbereichs bis 05:00 Uhr des folgenden Tages.

9.1.1.4 Tageskarten im Entwertungskartenformat sind zur Fahrt gültig, wenn sie an einem Entwerter validiert wurden. Ab Stationen, wo kein entsprechender Entwerter vorhanden ist, ist der Geltungstag vom Reisenden gemäss Vordruck einzutragen (z.B. 01. Juli 2023).

9.1.1.5 Der Handeintrag bei der Multi-Tageskarte zum Halbtax erfolgt von unten nach oben.

9.1.1.6 Tageskarten können innerhalb einer bestimmten Zeit benützt werden. Tageskarten sind abhängig vom Verkaufskanal vordatiert oder als Entwertungskarte erhältlich. Vordatierte Tageskarten sind am aufgedruckten Datum gültig. Entwertungskarten für einen Reisetag sind ein Jahr ab Kaufdatum (Fliessdatum) gültig und am Reisetag zu entwerten. Multi-Tageskarten (Entwertungskarte für 6 Fahrten) sind 1 Jahr ab Kaufdatum (Fliessdatum) gültig und an den jeweiligen Reisedaten zu entwerten.

9.1.1.7 Für die Tageskarten gelten auf den Strecken des GA-Geltungsbereichs Ziffer 1.1 folgende Benützungsbestimmungen:

- Die Tageskarte ist in allen der allgemeinen Personenbeförderung dienenden Zügen gültig.
- Reservierungsgebühren sowie Zuschläge bei Benützung zuschlagspflichtiger Züge und Wagen hat der Reisende voll zu bezahlen.

9.1.1.8 Zur Berichtigung fehlerhafter Entwertungen auf der Tageskarte stellt das Kontrollpersonal oder allenfalls das Verkaufspersonal eine Karte für eine einfache Fahrt aus. Sie ist für folgende Fälle zu verwenden:

- Störung am Entwerter (falsches Datum, Abdruck unleserlich)
- Reise nach Entwertung nicht angetreten
- Irrtum bei handschriftlicher Entwertung
- Entwerterabdruck ohne Betrugsabsicht unleserlich geworden
- Ersatz gemäss Ziffer 9.1.5

9.1.1.9 Wird die Karte für eine einfache Fahrt für eine bereits angetretene Fahrt ausgestellt, so ist sie handschriftlich zu entwerten.

## 9.1.2 Produkt

- Tageskarte zum Halbtax (undatiert), 361
- Tageskarte zum Halbtax (datiert), 2361
- Multi-Tageskarte, 30

## 9.1.3 Kinder

9.1.3.1 Für Kinder ab 6 Jahre können Kinder-Tageskarten gemäss Ziffer 11.1 oder Fahrausweise 2. Klasse zum reduzierten Preis gekauft werden.

## 9.1.4 Hunde

9.1.4.1 Für Hunde können Hunde-Tageskarten gemäss Ziffer 11.2 oder Fahrausweise 2. Klasse zum reduzierten Preis gekauft werden.

## 9.1.5 Umtausch

9.1.5.1 Beschädigte, sowie ohne betrügerische Absicht geänderte oder ergänzte unbenutzte Tageskarten (z.B. Beifügungen, Zeichnungen) werden gemäss T600.9 Ziffer 5.2 umgetauscht.

## 9.2 Mitfahrtageskarte (Stammkundenangebot)

### 9.2.1 Begriff/Gültigkeit

9.2.1.1 GA-Kundinnen und Kunden erhalten einen Coupon, welcher für den Bezug einer Tageskarte zum Preis gemäss Ziffer 13.2.6 in derselben Klasse wie das Basis-GA gültig ist. Diese Tageskarte wird als Mitfahrtageskarte bezeichnet.

9.2.1.2 Die Mitfahrtageskarte berechtigt 1 Person während 1 Tag zu einer unbeschränkten Anzahl Fahrten in derselben Klasse wie das Basis-GA auf den Strecken des GA-Geltungsbereichs und ist ausschliesslich in Begleitung der Inhaberin/ des Inhabers des Basis-GA gültig. Jedes Kind oder jeder Hund gilt als 1 Person. Ausserhalb des GA-Geltungsbereichs ist die Mitfahrtageskarte analog dem Tageskarten-Sortiment gültig. Die Mitfahrtageskarte gilt nicht als Halbtax. Weisst der Coupon noch eine andere Klasse auf als das GA, gilt der Coupon für die aktuelle Klasse des GA. Beispiel: Kunde kauft ein GA 2. Klasse und macht nach 6 Monaten ein Upsell in ein GA 1. Klasse. Der Coupon wird noch die 2. Klasse aufweisen, kann aber für eine Mitfahrtageskarte in der 1. Klasse verwendet werden.

9.2.1.3 Die Mitfahrtageskarte ist nicht gültig in Kombination mit einem GA-FVP, Schnupper-GA oder GA Night.

9.2.1.4 Der Coupon ist ab der Ausstellung 12 Monate gültig.

9.2.1.5 Ab Verkaufsdatum ist die Mitfahrtageskarte während 12 Monaten an 1 Tag gültig.

9.2.1.6 Die Inhaberin/der Inhaber des Basis-GA kann eine unbeschränkte Anzahl Personen mitnehmen, sofern jede Mitreisende/jeder Mitreisende über eine Mitfahrtageskarte verfügt.

## 9.2.2 Produkt

- Mitfahrtageskarte 2. Klasse, 11775
- Mitfahrtageskarte 1. Klasse, 11776

## 9.2.3 Klassenwechsel

9.2.3.1 Die Mitfahrtageskarte ist in derselben Klasse wie das Basis-GA gültig.

9.2.3.2 Bei Benützung der 1. Klasse mit einem Basis-GA 2. Klasse und einer oder mehreren Personen mit /einer Mitfahrtageskarte ist nur ein Klassenwechsel für die Person mit dem GA 2. Klasse zu lösen.

## 9.3 Tandem-Tageskarte GA Jugend

### 9.3.1 Vorbemerkungen

9.3.1.1 Die Tandem-Tageskarte GA Jugend wird als E-Ticket/Mobile-Ticket oder auf Sicherheitspapier am Billettautomaten/bedienten Verkaufsstellen ausgegeben. Das E-Ticket bzw. Mobile-Ticket lautet auf den Namen der mitreisenden Person ohne GA Jugend.

9.3.1.2 Die Tandem-Tageskarte GA Jugend ist an dem Tag gültig, der beim Kauf definiert wurde.

### 9.3.2 Begriff/Gültigkeit

9.3.2.1 Die Tandem-Tageskarte GA Jugend berechtigt eine Person bis 24.99 Jahre während einem Tag (bis um 5 Uhr des Folgetages) zu einer unbeschränkten Anzahl Fahrten in derselben Klasse wie das Basis-GA auf den Strecken des GA-Geltungsbereichs. Die Tandem-Tageskarte GA Jugend gilt nicht als Halbtax. Sie ist ausschliesslich in Begleitung der Inhaberin/des Inhabers des Basis-GA gültig. Als Basis-GA für die Tandem-Tageskarte gelten:

- GA Jugend
- GA Kind
- Schnupper-GA Jugend
- GA Monatskarte Jugend
- GA(-FVP) Familia Jugend/Kind
- GA FVP (Teilzeit), sofern der/die Inhaber/indes GA unter 25 Jahre alt ist
- GA(-FVP) Lernende
- GA für Reisende mit Behinderung, sofern der/die Inhaber/in des GA unter 25 Jahre alt ist

9.3.2.2 Pro Reise darf nur 1 Person mit einer Tandem-Tageskarte GA Jugend mitgenommen werden. Die mitreisende Person muss unter 25 Jahren alt sein und dies während der Reise mit einem amtlichen Ausweis oder dem SwissPass bestätigen können.

9.3.2.3 Die Tandem-Tageskarte GA Jugend berechtigt nicht zur Mitnahme von Hunden.

### **9.3.3 Produkt**

- Tandem-Tageskarte GA Jugend, 40735

### **9.3.4 Klassenwechsel**

- 9.3.4.1 Die Tandem-Tageskarte GA Jugend ist in derselben Klasse wie das Basis-GA gültig. Wird mit einem 2.Klasse Basis-GA eine Reise in der 1. Klasse gewünscht, muss nur für das Basis-GA ein Klassenwechsel bezogen werden.

## **10 Temporäre Zusatzangebote**

### **10.1 Allgemeine Bestimmungen**

#### **10.1.1 Vorbemerkungen**

- 10.1.1.1 Die nachfolgenden Angebote sind nicht dauernd im Angebot und an spezielle Konditionen geknüpft.
- 10.1.1.2 Die temporären Zusatzangebote werden ausschliesslich in Zusammenarbeit mit Dritten (Medienpartner, Verbände, Firmen, Verein, usw.) vertrieben. Der Vertrieb wird durch Fernverkehr – Marketing oder durch die Verantwortlichen einer Verkaufsregion (VRM/Account Manager), resp. eines Transportunternehmens organisiert. Die Ausgabebestimmungen und Preise finden sich im nicht öffentlichen Tarif 615.
- 10.1.1.3 Der Einsatz der Angebote und die Endpreise werden im InfoPortal öV publiziert und sind an den bedienten Verkaufsstellen einsehbar.
- 10.1.1.4 Soweit nachstehend nichts anderes bestimmt ist, gelten die Bestimmungen der Ziffer 2 sinngemäss.

#### **10.1.2 Produkt**

- 10.1.2.1 Für die Angebote gemäss Ziffern 10.2 bis 10.4 sind keine fixen Produktnummern definiert. Diese variieren bei den jeweiligen Angeboten und werden im InfoPortal öV kommuniziert.

#### **10.1.3 Erstattung**

- 10.1.3.1 Die Angebote gemäss Ziffer 10.2 bis 10.4 werden weder erstattet noch umgetauscht.

## **10.2 Reduzierte Tageskarten für Halbtax und Vollzahler**

### **10.2.1 Begriff/Gültigkeit**

- 10.2.1.1 Die reduzierte Tageskarte ist eine Tageskarte gemäss Ziffer 9.1 ff.
- 10.2.1.2 Die reduzierte Tageskarte ist ebenfalls für Vollzahler erhältlich.

## **10.3 Duo-Tageskarten**

### **10.3.1 Vorbemerkungen**

- 10.3.1.1 Duo-Tageskarten sind zum Teil mit speziellen Konditionen (z.B. ab 9 Uhr) im Angebot, welcher einer Genehmigung bedürfen. Diese werden gesondert im InfoPortal öV kommuniziert und sind an den bedienten Verkaufsstellen einsehbar.

## **10.3.2 Begriff/Gültigkeit**

- 10.3.2.1 Jede Duo-Tageskarte berechtigt 2 Personen an einem frei gewählten Tag zu einer unbeschränkten Anzahl Fahrten in der 1. oder 2. Klasse auf den Strecken des GA-Geltungsbereichs. Jedes Kind oder jeder Hund gilt als 1 Person.
- 10.3.2.2 Sofern 2 Personen reisen, sind die Fahrten von beiden Reisenden gemeinsam auszuführen. Die Duo-Tageskarte kann jedoch auch von Einzelpersonen benutzt werden (z.B. Teilstrecken), es muss jedoch ein Halbtax vorhanden sein.
- 10.3.2.3 Die Duo-Tageskarte ist unpersönlich. Sie wird in 1. oder in der 2. Klasse ausgegeben.
- 10.3.2.4 Duo-Tageskarten als temporäres Zusatzangebot werden immer mit Halbtaxbindung angeboten:
- 10.3.2.5 Halbtax für eine Person muss vorhanden sein (2. Person kann ohne Halbtax sein; es muss zwingend ein Halbtax vorgewiesen werden, auch wenn ein Kind oder Hund mitreist). Eine gemeinsame Reise von zwei Kindern oder einem Kind und einem Hund ist somit nicht zulässig. Mehrere Personen mit jeweils einer Duo-Tageskarte dürfen jedoch zusammen mit demselben Halbtax-Inhaber reisen.
- 10.3.2.6 Duo-Tageskarten mit Halbtaxbindung können auch von zwei Personen genutzt werden, wenn eine der beiden Personen ein gültiges GA besitzt. Pro Duo-Tageskarte darf mit einem GA maximal 1 Person mitgenommen werden. Mehrere Personen mit jeweils einer Duo-Tageskarte dürfen jedoch zusammen mit demselben GA-Inhaber reisen.

## **10.4 2-Tageskarte für Halbtax und Vollzahler**

### **10.4.1 Begriff/Gültigkeit**

- 10.4.1.1 Jede 2-Tageskarte berechtigt an zwei wählbaren Tagen, während des Aktionszeitraums, zu einer unbeschränkten Anzahl Fahrten in der 1. oder 2. Klasse auf den Strecken des GA-Geltungsbereichs. Jedes Kind oder jeder Hund gilt als 1 Person. Die Karte darf nicht von zwei Personen am gleichen Tag benutzt werden.
- 10.4.1.2 Die 2-Tageskarte ist ebenfalls für Vollzahler erhältlich.

# 11 Dauernde Zusatzangebote unabhängig von Generalabonnement und Halbtax

## 11.1 Kinder-Tageskarten

### 11.1.1 Begriff/Gültigkeit

11.1.1.1 Die Kinder-Tageskarte ist eine reduzierte Tageskarte gemäss Ziffer 9.1.

11.1.1.2 Die Kinder-Tageskarte berechtigt Kinder zwischen 6 und 15.99 Jahren am jeweiligen Geltungstag zu beliebigen Fahrten auf den Strecken des GA-Geltungsbereichs. Die Kinder-Tageskarte ist in der 1. und 2. Klasse erhältlich.

### 11.1.2 Produkt

- Kinder-Tageskarte, 4540
- Kinder-Tageskarte (datiert), 7

## 11.2 Hunde

### 11.2.1 Vorbemerkungen

11.2.1.1 Für Hunde sind Hunde-Tageskarten gemäss Ziffer 11.2 oder Fahrausweise 2. Klasse zum reduzierten Preis zu kaufen.

### 11.2.2 Tageskarten

#### 11.2.2.1 Begriff/Gültigkeit

11.2.2.1.1 Die Hunde-Tageskarte ist eine reduzierte Tageskarte gemäss Ziffer 9.1.

11.2.2.1.2 Die Hunde-Tageskarte kann nur benützt werden, wenn die Begleitperson im Besitz eines gültigen Fahrausweises ist.

11.2.2.1.3 Je Hund ist eine Hunde-Tageskarte zu lösen.

11.2.2.1.4 Hunde-Tageskarten lauten auf den Namen und das Geburtsdatum der Person, welche durch den Hund begleitet wird. Diese Person hat sich gemäss Tarif 600, Ziffer 3 auszuweisen.

### 11.2.3 Produkt

- Hunde-Tageskarte (undatiert), 4557
- Hunde-Tageskarte (datiert), 54557

### 11.2.4 Klasse

11.2.4.1 Die Hunde-Tageskarten tragen keinen Klassenvermerk und sind sowohl in der 2. wie auch in der 1. Klasse gültig.

11.2.4.2 Die Begleitperson muss für die entsprechende Klasse einen gültigen Fahrausweis besitzen.

## **11.3 Spartageskarte Gemeinde**

### **11.3.1 Begriff/Gültigkeit**

- 11.3.1.1 Die Spartageskarte Gemeinde ist eine personalisierte Tageskarte, welche für Halbtax-Kunden sowie auch für Vollzahler erhältlich ist.
- 11.3.1.2 Die Spartageskarte Gemeinde ist nur im Vorverkauf und solange Vorrat erhältlich. Am Reisetag selbst kann sie nicht mehr gekauft werden.
- 11.3.1.3 Die Spartageskarte Gemeinde berechtigt am beim Kauf gewählten Datum zu beliebigen Fahrten in der gewählten Klasse auf den Strecken des GA-Geltungsbereichs.
- 11.3.1.4 Die Spartageskarte Gemeinde wird in zwei unterschiedlichen Preisstufen mit unterschiedlichen Vorverkaufsfristen und Kontingenten pro Reisetag angeboten.
- 11.3.1.5 Die Spartageskarte Gemeinde ist in der 1. und 2. Klasse erhältlich.

### **11.3.2 Kinder, Hunde und Velo**

- 11.3.2.1 Die Spartageskarte Gemeinde ist für Hunde, Kinder bis vor dem 16. Geburtstag sowie für den Transport von Velos nicht gültig.

### **11.3.3 Verkauf/Ausgabe**

- 11.3.3.1 Der Verkauf der Spartageskarte Gemeinde ist bis auf die in den AGB des Spartageskarten-Shop geregelten Ausnahmen den Gemeindeverwaltungen vorbehalten.
- 11.3.3.2 Unter [www.spartageskarte-gemeinde.ch/](http://www.spartageskarte-gemeinde.ch/) werden die kontingentierten verfügbaren Spartageskarten Gemeinde pro Reisetag sowie die Ausgabestellen angezeigt. Ein Kauf der Spartageskarten Gemeinde über diese Plattform ist nicht möglich. Die Verfügbarkeitsanzeige wird mehrmals täglich aktualisiert. Es kann vorkommen, dass das Kontingent für den gewünschten Reisetag seit der letzten Aktualisierung vollständig oder zum günstigsten Preis abverkauft wurde und nicht mehr zur Verfügung steht. Es besteht kein Anspruch, die Spartageskarten Gemeinde für dem gewünschten Reisetag (zum angezeigten Preis) beziehen zu können.
- 11.3.3.3 Die Spartageskarte Gemeinde wird als E-Ticket ausgegeben, ist persönlich und nicht übertragbar. Die damit reisende Person muss sich bei der Kontrolle mit einem amtlichen Ausweis oder dem SwissPass ausweisen können.
- 11.3.3.4 Die Spartageskarte Gemeinde kann wahlweise ausgedruckt oder per E-Mail bezogen werden.

### **11.3.4 Verlust**

- 11.3.4.1 Verliert eine reisende Person ihre Spartageskarte Gemeinde, ist ein Nachdruck/-versand durch die Ausgabestelle möglich.



### **11.3.5 Erstattungen**

- 11.3.5.1 Erstattungen sind wie bei den übrigen Sparangeboten des Nationalen Direkten Verkehrs nur in Ausnahmefällen gemäss T600.9 Ziffer 10 möglich.
- 11.3.5.2 Tritt einer der Ausnahmefälle ein, ist die Ausgabestelle zu kontaktieren. Diese reicht einen Erstattungsantrag bei der SBB AG zur Prüfung ein. Bei einer Bewilligung wird die Spartageskarte Gemeinde anschliessend durch die Ausgabestelle erstattet.

### **11.3.6 Produkt**

- Spartageskarte Gemeinde, 54000

## **11.4 Spartageskarte**

### **11.4.1 Begriff/Gültigkeit**

- 11.4.1.1 Die Spartageskarte ist eine kontingentierte Tageskarte, welche für Halbtax-Kunden sowie auch für Vollzahler erhältlich ist.
- 11.4.1.2 Die Spartageskarte wird in unterschiedlichen Preisstufen mit unterschiedlichen Vorverkaufsfristen und Kontingenten pro Reisetag angeboten.
- 11.4.1.3 Die Spartageskarte ist nur im Vorverkauf, über die Online und Mobile-Kanäle und nur so lange Vorrat erhältlich und kann am Reisetag selbst nicht mehr gekauft werden.
- 11.4.1.4 Die Spartageskarte ist in der 1. und 2. Klasse erhältlich.

### **11.4.2 Produkt**

- Spartageskarte, 80040

### **11.4.3 Kinder, Hunde und Velos**

- 11.4.3.1 Kinder, Hunde und Velos benötigen einen separaten Fahrausweis.

## **11.5 GA-Monatskarte**

### **11.5.1 Begriff/Gültigkeit/Sorten**

- 11.5.1.1 Die GA-Monatskarte berechtigt während eines Monats zu einer unbeschränkten Anzahl Fahrten in der betreffenden Klasse auf den Strecken des GA-Geltungsbereichs.
- 11.5.1.2 Die GA-Monatskarte ist persönlich und nicht übertragbar.
- 11.5.1.3 Die GA-Monatskarte ist in der 2. und in der 1. Klasse erhältlich.
- 11.5.1.4 Für die Nutzung der GA-Monatskarte ist kein gültiges Halbtax-Abo notwendig.

11.5.1.5 Es werden folgende Abonnementssorten ausgegeben:

- an Personen ab 25 Jahre: GA-Monatskarte Erwachsene 1 Monat
- an Kinder ab 6 Jahre und Jugendliche bis 24.99 Jahre: GA-Monatskarte Jugend 1 Monat

11.5.1.6 Die GA-Monatskarte wird gestützt erneuert.

## **11.5.2 Produkt**

- GA-Monatskarte, 40014

## **11.5.3 Klassenwechsel**

11.5.3.1 Zur GA-Monatskarte sind streckenbezogene Klassenwechsel und Tagesklassenwechsel erhältlich. Die GA-Monatskarte gilt als GA in Bezug auf die Klassenwechsel.

# **11.6 Friends-Tageskarte Jugend**

## **11.6.1 Begriff/Gültigkeit**

11.6.1.1 Die Friends-Tageskarte Jugend kann nur für Reisende bis 24.99 Jahren bezogen werden.

11.6.1.2 Die Friends-Tageskarte Jugend ist an dem Tag gültig, der beim Kauf definiert wurde.

11.6.1.3 Die Friends-Tageskarte Jugend ist in der 1. Klasse und 2. Klasse erhältlich.

11.6.1.4 Die Friends-Tageskarte Jugend berechtigt bis zu 4 Person bis 24.99 Jahren während 1 Tag (bis 5 Uhr des Folgetages) zu einer unbeschränkten Anzahl gemeinsamer Fahrten auf den Strecken des GA-Geltungsbereichs. Die Friends-Tageskarte Jugend gilt nicht als Halbtax.

11.6.1.5 Pro Friends-Tageskarte Jugend können bis zu 4 Person gemeinsam reisen. Alle Reisenden müssen unter 25 Jahre alt sein und dies während der Reise mit einem amtlichen Ausweis oder dem SwissPass bestätigen können.

## **11.6.2 Hunde**

11.6.2.1 Die Friends-Tageskarte gilt nicht für Hunde.

## **11.6.3 Erstattung**

11.6.3.1 Eine Erstattung/Umtausch ist bis vor Beginn der Gültigkeit möglich gemäss T600.9.

11.6.3.2 Eine Teilerstattung, etwa bei Reiseunfähigkeit oder Verhinderung einer mitreisenden Person, ist nicht möglich.

## **11.6.4 Produkt**

- Friends-Tageskarte Jugend, 40376

## 12 E-Tickets

12.1 Für E-Tickets dieses Tarifs gelten die Bestimmungen des Tarifs 600, Ziffer 3.

12.2 Es werden folgende E-Tickets dieses Tarifs ausgegeben:

- Tageskarte zum Halbtax, Produkt 361
- Tagesklassenwechsel, Produkt 456
- Duo-Tageskarten
- Kinder-Tageskarte, Produkt 4540
- Spartageskarten, Produkt 80040
- Spartageskarten Gemeinde, Produkt 54000
- Friends-Tageskarte Jugend, Produkt 40376
- Tandem-Tageskarte GA Jugend, Produkt 40735
- Hunde-Tageskarte, Produkt 4557

## 13 Preise

### 13.1 Allgemeines

#### 13.1.1 Mehrwertsteuer

13.1.1.1 In den Preisen ist die Mehrwertsteuer zum gesetzlichen Normalsatz inbegriffen.

#### 13.1.2 Preisänderungen

13.1.2.1 Die Abonnemente werden zu den am 1. Geltungstag geltenden Preisen ausgestellt. Sie dürfen frühestens 2 Monate vor Beginn der Geltungsdauer ausgegeben werden.

### 13.2 Preistabellen

#### 13.2.1 Generalabonnemente

EK = Erstkauf/FK = Folgekauf

| Bezeichnung                          | Produkt | Preis<br>CHF<br>2. Kl. | Preis<br>CHF<br>1. Kl. | Hinter-<br>legbar |
|--------------------------------------|---------|------------------------|------------------------|-------------------|
| <b>GA Erwachsene:</b>                |         |                        |                        |                   |
| Jahresrechnung (EK)                  | 70361   | 3995.00                | 6520.00                | Ja                |
| Jahresrechnung (FK)                  | 70362   | 3995.00                | 6520.00                | Ja                |
| Monatsrechnung (EK)                  | 70363   | 355.00                 | 565.00                 | Ja                |
| Monatsrechnung (FK)                  | 70364   | 355.00                 | 565.00                 | Ja                |
| Monatsrechnung (FK ab dem 13. Monat) | 70364   | 350.00                 | 560.00                 | Ja                |
| <b>GA Jugend:</b>                    |         |                        |                        |                   |
| Jahresrechnung (EK)                  | 70361   | 2780.00                | 4450.00                | Ja                |
| Jahresrechnung (FK)                  | 70362   | 2780.00                | 4450.00                | Ja                |
| Monatsrechnung (EK)                  | 70363   | 260.00                 | 400.00                 | Ja                |
| Monatsrechnung (FK)                  | 70364   | 260.00                 | 400.00                 | Ja                |
| Monatsrechnung (FK ab dem 13. Monat) | 70364   | 245.00                 | 390.00                 | Ja                |

| <b>Bezeichnung</b>                                 | <b>Produkt</b> | <b>Preis<br/>CHF<br/>2. Kl.</b> | <b>Preis<br/>CHF<br/>1. Kl.</b> | <b>Hinter-<br/>legbar</b> |
|--|----------------|---------------------------------|---------------------------------|---------------------------|
| <b>GA für 25-Jährige</b>                           |                |                                 |                                 |                           |
| Jahresrechnung (EK)                                | 70361          | 3495.00                         | 5670.00                         | Ja                        |
| Jahresrechnung (FK)                                | 70362          | 3495.00                         | 5670.00                         | Ja                        |
| Monatsrechnung (EK)                                | 70363          | 310.00                          | 490.00                          | Ja                        |
| Monatsrechnung (FK)                                | 70364          | 310.00                          | 490.00                          | Ja                        |
| Monatsrechnung (FK ab dem 13. Monat)               | 70364          | 300.00                          | 485.00                          | Ja                        |
| <b>GA Senior</b>                                   |                |                                 |                                 |                           |
| Jahresrechnung (EK)                                | 70361          | 3040.00                         | 4950.00                         | Ja                        |
| Jahresrechnung (FK)                                | 70362          | 3040.00                         | 4950.00                         | Ja                        |
| Monatsrechnung (EK)                                | 70363          | 275.00                          | 440.00                          | Ja                        |
| Monatsrechnung (FK)                                | 70364          | 275.00                          | 440.00                          | Ja                        |
| Monatsrechnung (FK ab dem 13. Monat)               | 70364          | 265.00                          | 435.00                          | Ja                        |
| <b>GA für Reisende mit einer Behinde-<br/>rung</b> |                |                                 |                                 |                           |
| Jahresrechnung (EK)                                | 70660          | 2600.00                         | 4120.00                         | Ja                        |
| Jahresrechnung (FK)                                | 70661          | 2600.00                         | 4120.00                         | Ja                        |
| Monatsrechnung (EK)                                | 70662          | 240.00                          | 365.00                          | Ja                        |
| Monatsrechnung (FK)                                | 70663          | 240.00                          | 365.00                          | Ja                        |
| Monatsrechnung (FK ab dem 13. Monat)               | 70663          | 230.00                          | 360.00                          | Ja                        |
| <b>GA Familia Erwachsene</b>                       |                |                                 |                                 |                           |
| Jahresrechnung (EK)                                | 70117          | 2290.00                         | 3590.00                         | Ja                        |
| Jahresrechnung (FK)                                | 70154          | 2290.00                         | 3590.00                         | Ja                        |
| Monatsrechnung (EK)                                | 70664          | 210.00                          | 320.00                          | Ja                        |
| Monatsrechnung (FK)                                | 70665          | 210.00                          | 320.00                          | Ja                        |

| <b>Bezeichnung</b>                   | <b>Produkt</b> | <b>Preis<br/>CHF<br/>2. Kl.</b> | <b>Preis<br/>CHF<br/>1. Kl.</b> | <b>Hinter-<br/>legbar</b> |
|--------------------------------------|----------------|---------------------------------|---------------------------------|---------------------------|
| Monatsrechnung (FK ab dem 13. Monat) | 70665          | 200.00                          | 315.00                          | Ja                        |
| <b>GA Familia Kind</b>               |                |                                 |                                 |                           |
| Jahresrechnung (EK)                  | 70155          | 710.00                          | 2850.00                         | Nein                      |
| Jahresrechnung (FK)                  | 70158          | 710.00                          | 2850.00                         | Nein                      |
| Monatsrechnung (EK)                  | 70666          | 75.00                           | 260.00                          | Nein                      |
| Monatsrechnung (FK)                  | 70667          | 75.00                           | 260.00                          | Nein                      |
| Monatsrechnung (FK ab dem 13. Monat) | 70667          | 60.00                           | 250.00                          | Nein                      |
| <b>GA Familia Jugend</b>             |                |                                 |                                 |                           |
| Jahresrechnung (EK)                  | 70155          | 970.00                          | 2880.00                         | Nein                      |
| Jahresrechnung (FK)                  | 70155          | 970.00                          | 2880.00                         | Nein                      |
| Monatsrechnung (EK)                  | 70666          | 100.00                          | 260.00                          | Nein                      |
| Monatsrechnung (FK)                  | 70667          | 100.00                          | 260.00                          | Nein                      |
| Monatsrechnung (FK ab dem 13. Monat) | 70667          | 85.00                           | 250.00                          | Nein                      |
| <b>GA Duo</b>                        |                |                                 |                                 |                           |
| Jahresrechnung (EK)                  | 70211          | 2860.00                         | 4450.00                         | Ja                        |
| Jahresrechnung (FK)                  | 70214          | 2860.00                         | 4450.00                         | Ja                        |
| Monatsrechnung (EK)                  | 70670          | 260.00                          | 395.00                          | Ja                        |
| Monatsrechnung (FK)                  | 70671          | 260.00                          | 395.00                          | Ja                        |
| Monatsrechnung (FK ab dem 13. Monat) | 70671          | 250.00                          | 390.00                          | Ja                        |
| <b>GA Kind</b>                       |                |                                 |                                 |                           |
| Jahresrechnung (EK)                  | 70361          | 1720.00                         | 2850.00                         | Ja                        |
| Jahresrechnung (FK)                  | 70362          | 1720.00                         | 2850.00                         | Ja                        |
| Monatsrechnung (EK)                  | 70363          | 165.00                          | 260.00                          | Ja                        |
| Monatsrechnung (FK)                  | 70364          | 165.00                          | 260.00                          | Ja                        |

| Bezeichnung   | Produkt | Preis CHF 2. Kl. | Preis CHF 1. Kl. | Hinterlegbar |
|---|---------|------------------|------------------|--------------|
| Monatsrechnung (FK ab dem 13. Monat)  | 70364   | 150.00           | 250.00           | Ja           |
| <b>GA für Lernende</b><br>Eine Weiterverrechnung an die Lernenden bis zur Hälfte des Preises ist möglich. | 76040   | 1980.00          | -                | Nein         |
| <b>GA Ermässigt (80%)</b>   |         |                  |                  |              |
| Jahresrechnung (EK)   | 71124   | 3202.00          | 5220.00          | Nein         |
| Jahresrechnung (FK)   | 71125   | 3202.00          | 5220.00          | Nein         |

### 13.2.2 Halbtax

| Bezeichnung              | Produkt | Preis CHF                           |
|--------------------------|---------|-------------------------------------|
| Halbtax Erstkauf         | 70315   | Erwachsene 190.00<br>Jugend 120.00  |
| Halbtax mit Treuerabatt  | 70318   | Erwachsene 170.00<br>Jugend 100.00  |
| Halbtax zum Aktionspreis | 70316   | Erwachsene 170.00-<br>Jugend 100.00 |

### 13.2.3 Hunde-Pass

| Bezeichnung      | Produkt | Preis CHF |
|------------------|---------|-----------|
| Hunde-Pass Monat | 40297   | 60.00     |
| Hunde-Pass Jahr  | 40043   | 350.00    |

### 13.2.4 GA Night

| Bezeichnung | Produkt | Preis CHF |
|-------------|---------|-----------|
| GA Night    | 66401   | 99.00     |

### 13.2.5 GA-Monatskarte

| Bezeichnung                | Produkt | Preis CHF<br>2. Kl. | Preis CHF<br>1. Kl. |
|----------------------------|---------|---------------------|---------------------|
| GA- Monatskarte Erwachsene | 40014   | 440.00              | 695.00              |
| GA-Monatskarte Jugend      | 40014   | 295.00              | 495.00              |

### 13.2.6 Tageskarten

| Bezeichnung                                      | Produkt    | Preis CHF<br>2. Kl. | Preis CHF<br>1. Kl. |
|--|------------|---------------------|---------------------|
| Tageskarte zum Halbtax<br>(datiert/undatiert)    | 361/2361   | 78.00               | 128.00              |
| Multi-Tageskarte                                 | 30         | 468.00              | 768.00              |
| Spartageskarte                                   | 80040      | ab 29.00            | ab 49.00            |
| Kinder-Tageskarte<br>(datiert/undatiert)         | 4540/7     | 19.00               | 33.00               |
| Hunde-Tageskarte<br>(datiert/undatiert)          | 4557/54557 | 25.00               | -                   |
| Spartageskarte Gemeinde                          | 54000      | ab 39.00            | ab 66.00            |
| Mitfahrtageskarte 2. Klasse (Stammkundenangebot) | 11775      | gratis-             | -                   |
| Mitfahrtageskarte 1. Klasse (Stammkundenangebot) | 11776      | -                   | Gratis              |
| Tandem-Tageskarte GA Jugend                      | 40375      | 20.00               | 20.00               |
| Friends-Tageskarte Jugend                        | 40376      | 80.00               | 120.00              |

### 13.2.7 Ausflugs-Abo

Letzter Verkaufstag 31.03.2024, letzter Gültigkeitstag 30.03.2025

| Bezeichnung           | Produkt | Preise CHF<br>2. Kl. | Preise CHF<br>1. Kl. |
|-----------------------|---------|----------------------|----------------------|
| Ausflugs-Abo 20er Set | 84100   | 900.00               | 1520.00              |
| Ausflugs-Abo 30er Set | 84101   | 1200.00              | 2040.00              |



### 13.3 Preise der Klassenwechsel

#### 13.3.1 Klassenwechsel

| <b>Bezeichnung</b>  | <b>Produkt</b> | <b>Preise CHF</b>                |
|---|----------------|----------------------------------|
| Monatsklassenwechsel zum GA zum vollen Preis  | 50457          | 225.00<br>(abhängig vom Segment) |
| Monatsklassenwechsel zum GA zum reduzierten Preis   | 50457          | 165.00                           |
| Tagesklassenwechsel zu GA, GA-Monatskarte, Tageskarte zum Halbtax, Spartageskarte zum Halbtax, Spartageskarte Gemeinde zum Halbtax        | 456/50456      | 50.00                            |
| Multi-Tagesklassenwechsel zu GA, GA- Monatskarte, Tageskarte zum Halbtax, Spartageskarte zum Halbtax, Spartageskarte Gemeinde zum Halbtax | 5638           | 300.00                           |

## 14 Muster

### 14.1 Ausweise zum Bezug von reduzierten Generalabonnements

#### 14.1.1 Ausweise zum Bezug eines Generalabonnements für Reisende mit einer Behinderung

Ausweis für IV-Rentner/in



- ▶ **IV-Rente:**  
Provisorischer Ausweis für IV-Rentenbezügerinnen/IV-Rentenbezüger

Guten Tag

Als Beilage erhalten Sie einen provisorischen IV-Ausweis. Er dient als Bestätigung über den Bezug einer IV-Rente und kann unter anderem als Beleg in Situationen verwendet werden, in denen Bezügerinnen und Bezüger einer IV-Rente besondere Vergünstigungen gewährt werden. Der Ausweis berechtigt unter anderem zum vergünstigten Bezug des Generalabonnements der SBB.

Der definitive Ausweis wird Ihnen in den kommenden Tagen zugestellt.

Der IV-Ausweis ist nur in Verbindung mit einem Personalausweis (z.B. Identitätskarte) gültig.

Wir grüssen Sie freundlich.

IV-Stelle Obwalden

31.12.2025  
Gültig / Valable / Valido

**Muster**  
Name / Nom / Cognome

**Test**  
Vorname / Prénom / Nome

19.01.1990  
Geburtsdatum / Date de naissance / Data di nascita

756.4466.1376.47  
Versicherungsnummer / No d'assurance / No d'assicurato

## 14.1.2 Ausweise zum Bezug von GA Kombinationen für Diplomaten

- 14.1.2.1 Ausweise ausgestellt durch die ständige Mission der Schweiz beim Büro der Vereinten Nationen und den anderen internationalen Organisationen in Genf und dem Protokoll in Bern.

**CONFEDERATION SUISSE**  
Département fédéral des affaires étrangères

Photo

Nom:  
Prénoms:  
Titre/Fonction:  
Nationalité:  
Date de naissance

**Carte de légitimation**

Valable du ... au ...

Le titulaire de cette carte jouit du statut diplomatique.  
Der Inhaber dieser Karte genießt Diplomatensstatus.

B

Signature